

**OKI**



## Руководство пользователя

**B401d**  
**B401dn**  
**B411d**  
**B411dn**  
**B431d**  
**B431dn**



## Предисловие

Мы постарались, чтобы информация в этом документе была полной, точной и своевременной. Производитель полагает, что он не несет ответственности за все ошибки, возникшие в результате использования этого документа. Производитель также не может гарантировать, что изменения программного обеспечения и модификации оборудования, выполненные другими производителями и упомянутые в этом руководстве, не будут влиять на применимость содержащейся в руководстве информации. Упоминание каких-либо программных продуктов, разработанных другими компаниями, необязательно означает одобрение или поддержку этих продуктов производителем.

Приложив все разумные усилия, чтобы сделать этот документ настолько точным и полезным, насколько это возможно, мы, тем не менее, не гарантируем в любом виде, явном или подразумеваемом, что содержащаяся здесь информация является точной или полной.

Драйверы и руководства последних версий можно найти по адресу:

**[www.okiprintingsolutions.com](http://www.okiprintingsolutions.com)**

07108310, выпуск 04; Авторские права © OKI Europe Ltd, 2012. Все права защищены.

OKI является зарегистрированным товарным знаком компании OKI Electric Industry Co., Ltd.

Hewlett-Packard, HP и LaserJet являются зарегистрированными товарными знаками компании Hewlett-Packard Company.

Windows является зарегистрированным товарным знаком Microsoft Corporation.

ENERGY STAR является товарным знаком агентства защиты окружающей среды United States Environmental Protection Agency.

Apple, Macintosh, Mac и Mac OS являются зарегистрированными товарными знаками Apple Inc.

Названия других продуктов, а также фирменные наименования, являются зарегистрированными товарными знаками или товарными знаками их законных владельцев.



Как участник программы ENERGY STAR производитель заявляет, что данный продукт соответствует всем требованиям, изложенным в директивах ENERGY STAR по эффективности использования энергии.



Данный продукт соответствует требованиям, изложенным в документах Council Directives 2004/108/EC (EMC), 2006/95/EC (LVD), 1999/5/EC (R&TTE), 2009/125/EC (ErP) и 2011/65/EU RoHS, с внесенными поправками, где это применимо, с учетом действующих в государствах-участниках законов, касающихся электромагнитной совместимости, низкого напряжения, радио- и телекоммуникационного оконечного оборудования, продуктов, использующих электроэнергию, и ограничений на применение некоторых опасных веществ в электрическом и электронном оборудовании.

Следующие кабели использовались при оценке этого устройства на соответствие директиве EMC 2004/108/EC. Конфигурации, отличные от приведенной, могут не соответствовать данной директиве.

| ТИП КАБЕЛЯ   | ДЛИНА (М) | ЖИЛА | ЭКРАН |
|--------------|-----------|------|-------|
| Питание      | 1,8       | ✗    | ✗     |
| USB          | 5         | ✗    | ✓     |
| Параллельный | 1,8       | ✗    | ✓     |
| ЛС           | 15        | ✗    | ✗     |

## Первая помощь при чрезвычайных ситуациях

При работе с тонером:

При проглатывании дайте пострадавшему выпить небольшое количество холодной воды и обратитесь к врачу. НЕ ПЫТАЙТЕСЬ вызвать рвоту.



При вдыхании перенесите пострадавшего на свежий воздух. Обратитесь к врачу.

При попадании в глаза промывайте большим количеством воды в течение 15 минут, держа глаза открытыми. Обратитесь к врачу.

При просыпании следует немедленно смыть порошок холодной водой с мылом, избегая его попадания на кожу или одежду.

## Производитель

OKI Data Corporation,  
4-11-22 Shibaura, Minato-ku,  
Tokyo 108-8551,  
Japan

## Импортер в ЕС или официальный представитель

OKI Europe Limited  
Blays House  
Wick Road  
Egham  
Surrey, TW20 0HJ  
United Kingdom

По вопросам продажи, поддержки, а также по общим вопросам, обращайтесь к местному дистрибьютору.

## Информация по охране окружающей среды



# Содержание

|  |           |
|--|-----------|
| <b>Предисловие</b> .....   | <b>2</b>  |
| <b>Первая помощь при чрезвычайных ситуациях</b> .....            | <b>3</b>  |
| <b>Производитель</b> .....                                       | <b>3</b>  |
| <b>Импортер в ЕС или официальный представитель</b> .....         | <b>3</b>  |
| <b>Информация по охране окружающей среды</b> .....               | <b>3</b>  |
| <b>Содержание</b> .....  | <b>4</b>  |
| <b>Разделы «Примечание», «Внимание» и «Предупреждение»</b> ..... | <b>6</b>  |
| <b>Об этом руководстве</b> .....                                 | <b>7</b>  |
| Использование электронного руководства .....                     | 7         |
| Печать страниц .....   | 8         |
| Используемые аббревиатуры .....                                  | 8         |
| <b>Компоненты принтера</b> .....                                 | <b>9</b>  |
| <b>Начало работы</b> .....                                       | <b>11</b> |
| Включение .....  | 11        |
| Выключение .....   | 11        |
| Настройки энергосбережения .....                                 | 11        |
| Возврат в режим ожидания .....                                   | 11        |
| <b>Панели оператора</b> .....                                    | <b>12</b> |
| Светодиодные индикаторы .....                                    | 12        |
| ЖК-экран .....   | 13        |
| Кнопка «Online» (Готов) .....                                    | 13        |
| Изменение языка .....  | 14        |
| Средство конфигурации .....                                      | 14        |
| Функции меню .....   | 15        |
| Параметры меню печати .....                                      | 23        |
| B431d, B431dn .....  | 24        |
| Панель оператора .....   | 24        |
| Элементы панели .....  | 24        |
| Функции меню .....   | 26        |
| Параметры меню печати .....                                      | 34        |
| <b>Рекомендуемая бумага</b> .....                                | <b>35</b> |
| Типы бумаги и конвертов .....                                    | 35        |
| Прозрачные пленки и наклейки .....                               | 35        |
| Открытки .....   | 36        |
| Установка бумаги .....   | 36        |
| Лоток для бумаги .....   | 36        |
| Универсальный лоток и лоток для ручной подачи .....              | 38        |
| Подача, размер бумаги и параметр носителя .....                  | 39        |
| B401dn, B411d, B411dn .....                                      | 39        |
| B431d, B431dn .....  | 40        |
| <b>Интерфейсы</b> .....  | <b>42</b> |
| <b>Драйверы принтера</b> .....                                   | <b>43</b> |
| Операционные системы Windows .....                               | 43        |
| Установленные параметры .....                                    | 43        |
| Операционные системы Macintosh .....                             | 43        |
| Установленные параметры .....                                    | 43        |
| Выбор драйвера Mac .....   | 43        |

|  |           |
|--|-----------|
| <b>Выполнение операций</b> .....   | <b>44</b> |
| Параметры печати в Windows .....   | 44        |
| Настройки печати в приложениях Windows .....   | 44        |
| Эмуляция PCL .....   | 45        |
| Эмуляция PS .....  | 48        |
| Настройка с панели управления Windows .....  | 51        |
| Настройки принтера в Macintosh .....   | 54        |
| <b>Двухсторонняя печать</b> .....  | <b>55</b> |
| Автоматическая двухсторонняя печать .....  | 55        |
| Двухсторонняя печать вручную с использованием лотка для бумаги<br>(только для Windows) .....           | 55        |
| Двухсторонняя печать вручную с использованием лотка для ручной подачи<br>(B401dn, B411d, B411dn) ..... | 57        |
| <b>Надпечатки и макросы (только для Windows)</b> .....   | <b>59</b> |
| Что такое надпечатки и макросы? .....  | 59        |
| Создание надпечаток PostScript .....   | 59        |
| Создание изображения надпечатки .....  | 59        |
| Создание и загрузка проекта .....  | 60        |
| Тестовая печать надпечатки .....   | 60        |
| Определение надпечаток .....   | 60        |
| Печать с надпечатками PostScript .....   | 61        |
| Создание надпечаток PCL .....  | 62        |
| Создание изображения надпечатки .....  | 62        |
| Создание и загрузка макросов .....   | 62        |
| Тестовая печать макроса .....  | 63        |
| Определение надпечаток .....   | 63        |
| Печать с надпечатками PCL .....  | 64        |
| <b>Расходные материалы и обслуживание</b> .....  | <b>65</b> |
| Время замены картриджа с тонером .....   | 65        |
| Замена картриджа с тонером .....   | 65        |
| Время замены барабана переноса изображений .....   | 68        |
| Замена барабана переноса изображений .....   | 68        |
| Очистка .....  | 70        |
| ...корпуса устройства .....  | 70        |
| ...валиков для подачи бумаги .....   | 70        |
| ...светодиодной головки .....  | 72        |
| <b>Устранение неисправностей</b> .....   | <b>73</b> |
| Сообщения о состоянии и ошибках .....  | 73        |
| Замятия бумаги .....   | 73        |
| Замятие на входе .....   | 74        |
| Замятие при подаче или на выходе .....   | 74        |
| Проблемы качества печати .....   | 79        |
| Проблемы при подаче бумаги .....   | 80        |
| Проблемы программного обеспечения .....  | 81        |
| Аппаратные проблемы .....  | 81        |
| <b>Дополнительные устройства для установки</b> .....   | <b>83</b> |
| Процедура установки .....  | 83        |
| Настройка параметров драйвера устройства .....   | 83        |
| Windows .....  | 83        |
| MAC OS X .....   | 84        |
| <b>Технические характеристики</b> .....  | <b>85</b> |
| Общие сведения .....   | 85        |
| Информация о бумаге и лотках .....   | 86        |
| <b>Указатель</b> .....   | <b>89</b> |
| <b>Представительства OKI Europe Ltd.</b> .....   | <b>90</b> |

## Разделы «Примечание», «Внимание» и «Предупреждение»

---

### *ПРИМЕЧАНИЕ*

*В примечании содержится информация, дополняющая основной текст.*

---

### **ВНИМАНИЕ!**

**В разделе «Внимание» представлены дополнительные инструкции, несоблюдение которых может привести к неправильной работе или повреждению оборудования.**

### **ПРЕДУПРЕЖДЕНИЕ.**

**В разделе «Предупреждение» представлены дополнительные инструкции, несоблюдение которых может привести к травме пользователя.**

С целью защиты устройства, а также для обеспечения его оптимальной работы, в данной модели должны использоваться только фирменные и оригинальные картриджи. Неоригинальные картриджи могут не работать с данным принтером, даже если они обозначены как «совместимые», или могут работать неправильно, ухудшая производительность и качество печати.

Характеристики могут быть изменены без уведомления. Все товарные знаки заявлены.

## Об этом руководстве

Это руководство является руководством пользователя принтера (самую новую версию см. на веб-сайте компании OKI Printing Solutions [www.okiprintingsolutions.com](http://www.okiprintingsolutions.com)). Оно является частью общей поддержки пользователя наряду с документами, перечисленными ниже:

- > **Руководство по быстрой установке:** информация по распаковке, подключению и включению устройства.
- > **Буклет по безопасной установке:** информация по безопасному использованию устройства.

Данный печатный документ поставляется с устройством.

- > Данное **руководство пользователя:** информация по эксплуатации принтера и эффективному использованию его функций. Содержит также информацию по обслуживанию и устранению проблем для обеспечения оптимальной работы устройства. Кроме того, предоставляется информация о дополнительных принадлежностях для расширения функций принтера.
- > **Руководство по подключению к сети:** информация для ознакомления пользователя с функциями встроенной сетевой платы.
- > **Руководства по установке:** информация по расходным материалам и дополнительным принадлежностям, включая правила установки.
- > **Электронная справка:** электронная информация, доступная в драйвере принтера и программном обеспечении «Status Monitor» (Монитор состояния).

Это руководство было разработано для использования нескольких моделей принтеров, что отражается на рисунках и снимках экранов. Вы найдете рисунки и снимки, соответствующие Вашей модели.

## Использование электронного руководства

Данное руководство предназначено для чтения с помощью программы Adobe Acrobat Reader. Используйте средства навигации и просмотра, представленные в программе Acrobat.

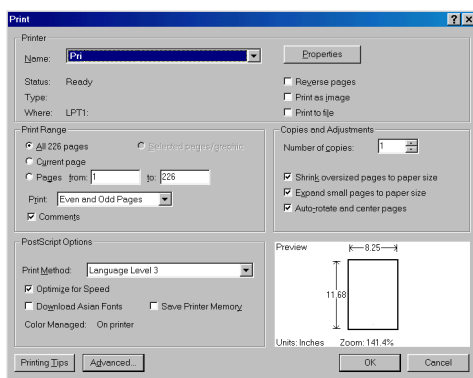
Существуют два способа поиска определенной информации:

- > В списке закладок в левой части экрана щелкните нужную тему, чтобы перейти к чтению информации по этой теме. (При отсутствии закладок используйте «Содержание».)
- > В списке закладок щелкните «Указатель» для перехода к указателю. (При отсутствии закладок используйте «Содержание».) Найдите нужный термин в алфавитном указателе и щелкните соответствующий номер страницы, чтобы перейти к странице с искомой информацией.

## Печать страниц

Можно распечатать все руководство, отдельные страницы или разделы. Порядок печати:

1. На панели инструментов выберите **File > Print** (Файл > Печать) (или нажмите клавиши Ctrl + P).
2. Выберите, какие страницы нужно распечатать:
  - (a) **All pages** (Все страницы) — печать всего руководства.
  - (b) **Current page** (Текущая страница) — печать нужной страницы.



- (c) **Pages from** (Страницы с) и **to** (по) — указание номеров страниц для печати диапазона страниц.

3. Щелкните **OK** (ОК).

## Используемые аббревиатуры

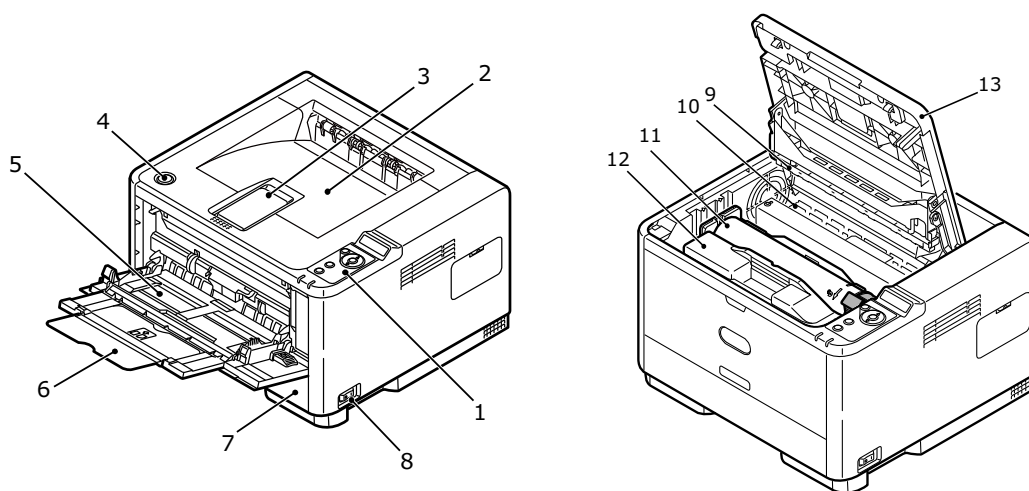
В данном руководстве используются следующие аббревиатуры:

| АББРЕВИАТУРА | ЗНАЧЕНИЕ  |
|--------------|---|
| Ctrl         | Control (Управление)  |
| dpi          | dots per inch (точек на дюйм)   |
| DIMM         | Dual In-line Memory Module (Модуль памяти с двухрядным расположением выводов) |
| d            | duplex (Двухсторонняя печать)   |
| n            | сетевая плата установлена   |
| LED          | Light Emitting Diode (Светоизлучающий диод)                                   |
| NIC          | Network Interface Card (Сетевая плата)  |
| PCL          | Printer Control Language (Язык управления принтером)                          |
| PS           | PostScript (эмуляция)   |
| PSE          | PostScript Emulation (Эмуляция PostScript)                                    |
| ОЗУ          | Оперативное запоминающее устройство   |

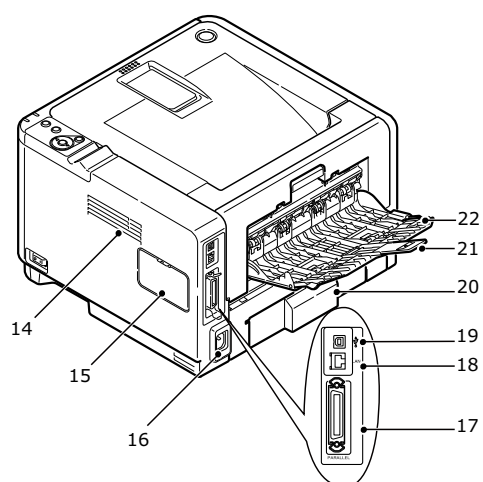


## Компоненты принтера

За исключением панелей оператора, которые описаны в следующей главе, принтеры V401dn, V411d, V411dn, V431d, V431dn внешне выглядят одинаково. На рисунках ниже обозначены важные компоненты. Для наглядности показана модель V431dn.



1. Панель оператора
2. Выходной укладчик (150 листов лицевой стороной вниз)
3. Удлинитель выходного укладчика
4. Кнопка фиксатора верхней крышки
5. Универсальный лоток (только для V431d, V431dn; 100 листов) (показан в открытом состоянии)
6. Удлинитель универсального лотка
7. Лоток для бумаги на 250 листов
8. Выключатель питания
9. Светодиодный узел
10. Блок термоэлемента
11. Картридж с тонером
12. Барабан переноса изображений
13. Верхняя крышка



- 14.** Вентилятор охлаждения
- 15.** Панель памяти (для обновления памяти DIMM ОЗУ)
- 16.** Разъем кабеля питания
- 17.** Разъем параллельного интерфейса
- 18.** Разъем интерфейса ЛС (только для V401dn, V411dn, V431dn)
- 19.** Разъем интерфейса USB
- 20.** Удлинитель лотка для бумаги
- 21.** Удлинитель заднего лотка (бумага располагается лицевой стороной вверх)
- 22.** Задний лоток (бумага располагается лицевой стороной вверх)

# Начало работы

## Включение

1. Вставьте кабель питания в разъем питания аппарата.
2. Вставьте кабель питания в розетку сети питания.
3. Переведите переключатель питания в положение ON (ВКЛ.).

## Выключение

Переведите переключатель питания в положение OFF Выкл.

## Настройки энергосбережения

### Режим энергосбережения

Если не использовать устройство в течение некоторого времени, оно перейдет в режим энергосбережения для управления энергопотреблением устройства.

### Возврат в режим ожидания

Чтобы вернуть устройство из режима энергосбережения в режим ожидания, нажмите кнопку **Online** (Готов).

---

#### *ПРИМЕЧАНИЕ*

*Когда аппарат получает задание на печать, он автоматически переходит в режим ожидания.*

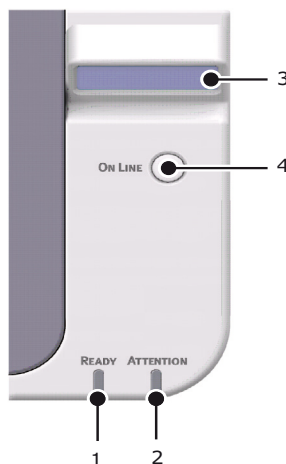
---

## Панели оператора

В этой главе описывается работа панели оператора принтера. Описывается также средство конфигурации для моделей B401dn, B411d, B411dn, аналогичное панели управления меню моделей B431d, B431dn (для получения информации об установке средства конфигурации см. раздел «Драйверы принтера» на стр. 43).

### B401dn, B411d, B411dn

Панель оператора B401dn, B411d, B411dn состоит из 2 светодиодных индикаторов, ЖК-экрана (3) и кнопки **Online** (Готов) (4). Светодиодные индикаторы показывают состояния «Готов» (1) и «Внимание» (2).



### Светодиодные индикаторы

Светодиодные индикаторы показывают состояние принтера и определяют три следующих рабочих состояния:

- > Индикатор не светится
- > Индикатор светится
- > Индикатор мигает

Оба светодиодных индикатора включаются сразу же после включения питания с помощью главного переключателя питания.

#### Светодиодный индикатор «Ready» (Готов) (зеленый)

- > Индикатор светится — принтер в состоянии «On-line» (Готов) и может получать данные.
- > Индикатор не светится — принтер в состоянии «Off-line» (Не готов) и не может получать данные.

#### Светодиодный индикатор «Attention» (Внимание) (красный)

- > Индикатор светится — обозначает предупреждение (например, заканчивается тонер).
- > Индикатор не светится — обозначает нормальное состояние.

Мигание (x) светодиодных индикаторов обозначает следующее:

---

**ПРИМЕЧАНИЕ**

Таблица, приведенная ниже, также применима для моделей B431d, B431dn.

---

| ТИП МИГАНИЯ      | СВЕТОДИОДНЫЙ ИНДИКАТОР «READY» (ГОТОВ) (1) | СВЕТОДИОДНЫЙ ИНДИКАТОР «ATTENTION» (ВНИМАНИЕ) (2) | ЗНАЧЕНИЕ  |
|------------------|--|---|---|
| Индикатор мигает | x  |   | Принтер получает и обрабатывает данные во время печати, или выполняется сброс параметров принтера.  |
|                  |  | x   | Во время обработки данных произошла ошибка печати, например проблема с бумагой, открыта крышка, или лоток для бумаги пуст.                  |
|                  | x  | x   | Произошла незначительная ошибка при работе с принтером, например, заканчивается тонер или необходимо заменить барабан переноса изображений. |

## ЖК-экран

ЖК-экран (3) имеет две строки, каждая из которых может отображать до 16 алфавитно-цифровых символов, показывая состояние принтера и сообщения об ошибках.

## Кнопка «Online» (Готов)

Основные функции кнопки **Online** (Готов) (4) активируются нажатием переключателя и незамедлительным его отпусканием. Основными функциями являются следующие:

- > Переключение принтера в состояние «Off-line» (Не готов).
- > Переключение принтера в состояние «On-line» (Готов).
- > Возобновление печати после переполнения допустимого количества страниц.
- > Прерывание обработки данных во время получения и обработки данных принтером.
- > Возобновление обработки данных.

Дополнительные функции кнопки **Online** (Готов) активируются после переключения принтера в состояние «Off-line» (Не готов) и удержания переключателя в течение четырех секунд перед тем, как отпустить его. Дополнительными функциями являются следующие:

- > Печать пробных страниц и страниц меню.

---

### ПРИМЕЧАНИЕ

Пробные страницы и страницы меню можно также напечатать, используя средство конфигурации принтера. См. «Параметры меню печати» на стр. 23.

---

- > Печать данных, находящихся в буфере, после отмены печати.

## Изменение языка

По умолчанию для отображения сообщений на экране принтера и для печати отчета используется английский язык. При необходимости язык может быть изменен на:

|             |               |
|-------------|---------------|
| Немецкий    | Датский       |
| Французский | Голландский   |
| Итальянский | Турецкий      |
| Испанский   | Португальский |
| Шведский    | Польский      |
| Русский     | Греческий     |
| Финский     | Чешский       |
| Венгерский  | Норвежский    |

---

### ПРИМЕЧАНИЕ

- 1. Мастер настройки языка панели оператора запускается автоматически при установке драйвера принтера. Следуйте инструкциям этого мастера, чтобы установить выбранный Вами язык.*
  - 2. Приведенный выше список не является окончательным или полным.*
- 

## Средство конфигурации

Установочный файл средства конфигурации можно найти на DVD-диске с драйверами и утилитами в папке «Utilities» (Утилиты). Следуйте инструкциям на экране, чтобы завершить установку средства конфигурации. Данное средство конфигурации используется для управления различными параметрами принтера и их изменения.

## Использование средства конфигурации

Просмотр и изменение настроек принтера выполняется следующим образом:

Щелкните **Пуск > Все программы > Okidata > Configuration Tool** (Средство конфигурации) и выберите **Configuration Tool** (Средство конфигурации).

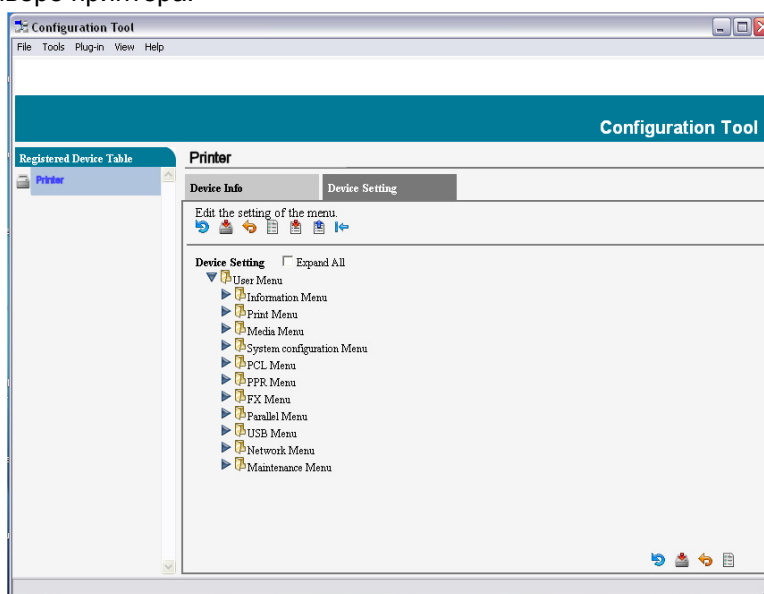
## Функции меню

С помощью средства конфигурации можно просматривать и изменять внутренние параметры принтера. Средство конфигурации является программным аналогом ЖК-панели оператора.

Щелкните вкладку **Device Setting** (Параметры устройства) средства конфигурации. Параметры сгруппированы по категориям или «меню пользователя», например **Information Menu** (Меню информации) или **Print Menu** (Меню печати).

Некоторые из этих параметров аналогичны параметрам в драйвере принтера или в прикладном программном обеспечении. Параметры, которые можно изменить с помощью этого программного обеспечения, функционируют как параметры принтера по умолчанию. Они могут быть переопределены параметрами в драйвере принтера или в приложении.

Например, если Вы установили число копий в параметрах **Print Menu** (Меню печати) на значение «один», это значение будет переопределено, когда Вы выберете три копии документа в драйвере принтера.



## Меню информации

Данное меню предоставляет быстрый способ просмотра различных элементов, хранящихся в памяти принтера.

| ЭЛЕМЕНТ                                     | ДЕЙСТВИЕ            |
|---|---------------------|
| PRINT MENU MAP<br>(ПЕЧАТЬ КАРТЫ МЕНЮ)       | EXECUTE (ВЫПОЛНИТЬ) |
| NETWORK (СЕТЬ)<br>Только для B401dn, B411dn | EXECUTE (ВЫПОЛНИТЬ) |
| DEMO1 (ПРОБНАЯ1)                            | EXECUTE (ВЫПОЛНИТЬ) |
| PRINT FILE LIST<br>(ПЕЧАТЬ СПИСКА ФАЙЛОВ)   | EXECUTE (ВЫПОЛНИТЬ) |
| PRINT PCL FONT<br>(ПЕЧАТЬ ШРИФТА PCL)       | EXECUTE (ВЫПОЛНИТЬ) |
| PRINT PPR FONT<br>(ПЕЧАТЬ ШРИФТА PPR)       | EXECUTE (ВЫПОЛНИТЬ) |
| PRINT FX FONT<br>(ПЕЧАТЬ ШРИФТА FX)         | EXECUTE (ВЫПОЛНИТЬ) |
| PRINT ERROR LOG (ПЕЧАТЬ<br>ЖУРНАЛА ОШИБОК)  | EXECUTE (ВЫПОЛНИТЬ) |
| USAGE REPORT (ОТЧЕТ<br>ОБ ИСПОЛЬЗОВАНИИ)    | EXECUTE (ВЫПОЛНИТЬ) |

## Меню печати

В этом меню можно настроить различные функции, связанные с заданиями на печать.

| ЭЛЕМЕНТ   | ПО УМОЛЧАНИЮ                      |
|---|-----------------------------------|
| COPIES (КОПИИ)  | 1                                 |
| DUPLEX (ДВУХСТОРОННЯЯ ПЕЧАТЬ)                         | OFF (ВЫКЛ)                        |
| DUPLEX LAST PAGE (ПОСЛ.СТР.ДУПЛ)                      | SKIP BLANK PAGE (ПРОПУСК ПУСТ.СТ) |
| MANUAL (РУЧНОЕ)                                       | OFF (ВЫКЛ)                        |
| PAPER FEED (ПОДАЧА БУМАГИ)                            | TRAY1 (ЛОТОК1)                    |
| AUTO TRAY SWITCH (АВТОМАТИЧЕСКОЕ ПЕРЕКЛЮЧЕНИЕ ЛОТКОВ) | ON (ВКЛ)                          |
| TRAY SEQUENCE (ПОРЯДОК ЛОТКОВ)                        | DOWN (ВНИЗ)                       |
| MEDIA CHECK (ПРОВЕРКА НОСИТЕЛЯ)                       | ENABLE (ВКЛЮЧИТЬ)                 |
| RESOLUTION (РАЗРЕШЕНИЕ)                               | 600DPI (600 точек/дюйм)           |
| TONER SAVE MODE (РЕЖИМ ЭКОН. ТОНЕРА)                  | DISABLE (ВЫКЛЮЧИТЬ)               |
| ORIENTATION (ОРИЕНТАЦИЯ)                              | PORTRAIT (КНИЖНАЯ)                |
| LINES PER PAGE (СТРОК НА СТРАНИЦЕ)                    | 64 LINES (64 СТРОКИ)              |
| EDIT SIZE (ИЗМЕНЕНИЕ РАЗМЕРА)                         | CASSETTE SIZE (РАЗМЕР КАССЕТЫ)    |

## Меню носителей

В этом меню можно настроить параметры для соответствия разнообразным носителям.

| ЭЛЕМЕНТ  | ПО УМОЛЧАНИЮ           |
|--|------------------------|
| TRAY1 PAPERSIZE (РАЗМЕР БУМАГИ ЛОТКА1)   | A4                     |
| TRAY1 MEDIATYPE (ТИП НОСИТЕЛЯ ЛОТКА1)  | PLAIN (ОБЫЧНАЯ БУМАГА) |
| TRAY1 MEDIAWEIGHT (ПЛОТНОСТЬ НОСИТЕЛЯ ЛОТКА1)                                  | MEDIUM (СРЕДНЯЯ)       |
| TRAY2 PAPERSIZE <sup>1</sup> (РАЗМЕР БУМАГИ ЛОТКА2)<br>Если установлен лоток 2 | A4                     |
| TRAY2 MEDIATYPE <sup>1</sup> (ТИП НОСИТЕЛЯ ЛОТКА2)<br>Если установлен лоток 2  | PLAIN (ОБЫЧНАЯ БУМАГА) |



| ЭЛЕМЕНТ   | ПО УМОЛЧАНИЮ                        |
|---|-------------------------------------|
| TRAY2 MEDIAWEIGHT <sup>1</sup><br>(ПЛОТНОСТЬ НОСИТЕЛЯ<br>ЛОТКА2)<br>Если установлен лоток 2 | MEDIUM (СРЕДНЯЯ)                    |
| MN PAPERSIZE<br>(РАЗМЕР БУМАГИ ЛОТКА<br>ДЛЯ РУЧНОЙ ПОДАЧИ)                                  | A4                                  |
| MN MEDIATYPE<br>(ТИП НОСИТЕЛЯ ЛОТКА<br>ДЛЯ РУЧНОЙ ПОДАЧИ)                                   | PLAIN (ОБЫЧНАЯ БУМАГА)              |
| MN MEDIAWEIGHT<br>(ПЛОТНОСТЬ НОСИТЕЛЯ<br>ЛОТКА ДЛЯ РУЧНОЙ<br>ПОДАЧИ)                        | MEDIUM (СРЕДНЯЯ)                    |
| UNIT OF MEASURE<br>(ЕДИНИЦА ИЗМЕРЕНИЯ)  | MILLIMETER<br>(МИЛЛИМЕТР)           |
| X DIMENSION<br>(РАЗМЕР ПО ОСИ X)  | 210 MILLIMETER<br>(210 МИЛЛИМЕТРОВ) |
| Y DIMENSION<br>(РАЗМЕР ПО ОСИ Y)  | 297 MILLIMETER<br>(297 МИЛЛИМЕТРОВ) |

1. Не B401

## Меню конфигурации системы

В этом меню настраиваются общие параметры принтера для соответствия предпочитаемым метода работы.

| ЭЛЕМЕНТ   | ПО УМОЛЧАНИЮ                                   |
|---|--|
| POW SAVE TIME<br>(ВРЕМЯ РЕЖИМА<br>ЭНЕРГОСБЕРЕЖЕНИЯ)             | 1 MIN (1 МИН.)                                 |
| AUTO POWER OFF TIME<br>(ВРЕМЯ<br>АВТОМАТИЧЕСКОГО<br>ВЫКЛЮЧЕНИЯ) | 6 HOURS (6 ЧАСОВ)                              |
| PERSONALITY<br>(ЭМУЛЯЦИЯ)                                       | AUTO EMULATION<br>(АВТОМАТИЧЕСКАЯ<br>ЭМУЛЯЦИЯ) |
| CLRABLE WARNING<br>(УДАЛЯЕМОЕ<br>ПРЕДУПРЕЖДЕНИЕ)                | ONLINE (ГОТОВ)                                 |
| AUTO CONTINUE<br>(АВТОПРОДОЛЖЕНИЕ)                              | ON (ВКЛ)                                       |
| MANUAL TIMEOUT<br>(ЗАДЕРЖ. РУЧ. ПОДАЧИ)                         | 60 SEC (60 СЕК.)                               |
| TIMEOUT INJOB (ВРЕМЯ<br>ОЖИДАНИЯ В ЗАДАНИИ)                     | 40 SEC (40 СЕК.)                               |
| TIMEOUT LOCAL<br>(ОЖИДАНИЕ ЛОК.)                                | 40 SEC (40 СЕК.)                               |

| ЭЛЕМЕНТ   | ПО УМОЛЧАНИЮ             |
|---|--------------------------|
| TIMEOUT NET<br>(ОЖИДАНИЕ СЕТИ)<br>Только для B401dn, B411dn | 90 SEC (90 СЕК.)         |
| LOW TONER<br>(МАЛО ТОНЕРА)                                  | CONTINUE<br>(ПРОДОЛЖИТЬ) |
| JAM RECOVERY<br>(ВОССТ. ПРИ ЗАМЯТИИ)                        | ON (ВКЛ)                 |
| ERROR REPORT<br>(ОТЧЕТ ОБ ОШИБКАХ)                          | OFF (ВЫКЛ)               |

## Эмуляция PCL

Это меню управляет эмуляцией PCL принтера.

| ЭЛЕМЕНТ   | ПО УМОЛЧАНИЮ                       |
|---|------------------------------------|
| FONT SOURCE<br>(ИСТОЧНИК ШРИФТОВ)               | RESIDENT<br>(РЕЗИДЕНТНЫЙ)          |
| FONT NO.<br>(НОМЕР ШРИФТА)                      | 10                                 |
| FONT PITCH<br>(ШАГ ШРИФТА)                      | 10.00 CPI<br>(10,00 символов/дюйм) |
| SYMBOL SET<br>(НАБОР СИМВОЛОВ)                  | PC-8                               |
| A4 PRINT WIDTH<br>(ШИРИНА ПЕЧАТИ A4)            | 78 COLUMN<br>(78 СТОЛБЦОВ)         |
| WHITE PAGE SKIP<br>(ПРОПУСК ПУСТОЙ<br>СТРАНИЦЫ) | OFF (ВЫКЛ)                         |
| CR FUNCTION<br>(ФУНКЦИЯ CR)                     | CR                                 |
| LF FUNCTION<br>(ФУНКЦИЯ LF)                     | LF                                 |
| PRINT MARGIN<br>(ПЕЧАТЬ ПОЛЕЙ)                  | NORMAL<br>(НОРМАЛЬНО)              |
| PEN WIDTH ADJUST<br>(НАСТРОЙКА<br>ШИРИНЫ ПЕРА)  | ON (ВКЛ)                           |
| TRAY ID#<br>(ИД НОМЕР ЛОТКА)                    |                                    |
| PCL MNID  | 2                                  |
| PCL T0ID  | 4                                  |
| PCL T1ID  | 1                                  |
| PCL T2ID<br>Если установлен лоток 2             | 5                                  |

## Эмуляция PPR

Это меню управляет эмуляцией PPR принтера.

| ЭЛЕМЕНТ   | ПО УМОЛЧАНИЮ                              |
|---|---|
| CHARACTER PITCH<br>(ШАГ СИМВОЛОВ)               | 10 CPI<br>(10 символов/дюйм)              |
| FONT CONDENSE<br>(УПЛОТНЕНИЕ ШРИФТА)            | 12 CPI TO 20 CPI<br>(12–20 символов/дюйм) |
| CHARACTER SET<br>(НАБОР СИМВОЛОВ)               | SET-2 (НАБОР 2)                           |
| SYMBOL SET<br>(НАБОР СИМВОЛОВ)                  | IBM-437                                   |
| LETTER O STYLE<br>(СТИЛЬ БУКВЫ O)               | DISABLE (ВЫКЛЮЧИТЬ)                       |
| ZERO CHARACTER<br>(СИМВОЛ НУЛЯ)                 | NORMAL (НОРМАЛЬНО)                        |
| LINE PITCH<br>(ШАГ СТРОКИ)                      | 6 LPI (6 строк/дюйм)                      |
| WHITE PAGE SKIP<br>(ПРОПУСК ПУСТОЙ<br>СТРАНИЦЫ) | OFF (ВЫКЛ)                                |
| CR FUNCTION<br>(ФУНКЦИЯ CR)                     | CR  |
| LF FUNCTION<br>(ФУНКЦИЯ LF)                     | LF  |
| LINE LENGTH<br>(ДЛИНА СТРОКИ)                   | 80 COLUMN<br>(80 СТОЛБЦОВ)                |
| FORM LENGTH<br>(ДЛИНА ФОРМЫ)                    | 11.7 INCH (11,7 ДЮЙМА)                    |
| TOP POSITION<br>(ПОЛОЖЕНИЕ НАЧАЛА<br>СТРАНИЦЫ)  | 0.0 INCH (0,0 ДЮЙМА)                      |
| LEFT MARGIN<br>(ЛЕВОЕ ПОЛЕ)                     | 0.0 INCH (0,0 ДЮЙМА)                      |
| FIT TO LETTER<br>(УМЕЩАТЬ В ФОРМАТ<br>LETTER)   | DISABLE (ВЫКЛЮЧИТЬ)                       |
| TEXT HEIGHT<br>(ВЫСОТА ТЕКСТА)                  | SAME (ОДИНАКОВАЯ)                         |

## Эмуляция FX

Это меню управляет эмуляцией FX принтера.

| ЭЛЕМЕНТ                           | ПО УМОЛЧАНИЮ              |
|-----------------------------------|---------------------------|
| CHARACTER PITCH<br>(ШАГ СИМВОЛОВ) | 10 CPI (10 символов/дюйм) |
| CHARACTER SET<br>(НАБОР СИМВОЛОВ) | SET-2 (НАБОР 2)           |
| SYMBOL SET<br>(НАБОР СИМВОЛОВ)    | IBM-437                   |

| ЭЛЕМЕНТ   | ПО УМОЛЧАНИЮ               |
|---|----------------------------|
| LETTER O STYLE<br>(СТИЛЬ БУКВЫ O)               | DISABLE (ВЫКЛЮЧИТЬ)        |
| ZERO CHARACTER<br>(СИМВОЛ НУЛЯ)                 | NORMAL (НОРМАЛЬНО)         |
| LINE PITCH (ШАГ СТРОКИ)                         | 6 LPI (6 строк/дюйм)       |
| WHITE PAGE SKIP<br>(ПРОПУСК ПУСТОЙ<br>СТРАНИЦЫ) | OFF (ВЫКЛ)                 |
| CR FUNCTION<br>(ФУНКЦИЯ CR)                     | CR                         |
| LINE LENGTH<br>(ДЛИНА СТРОКИ)                   | 80 COLUMN<br>(80 СТОЛБЦОВ) |
| FORM LENGTH<br>(ДЛИНА ФОРМЫ)                    | 11.7 INCH (11,7 ДЮЙМА)     |
| TOF POSITION<br>(ПОЛОЖЕНИЕ НАЧАЛА<br>СТРАНИЦЫ)  | 0.0 INCH (0,0 ДЮЙМА)       |
| LEFT MARGIN<br>(ЛЕВОЕ ПОЛЕ)                     | 0.0 INCH (0,0 ДЮЙМА)       |
| FIT TO LETTER (УМЕЩАТЬ<br>В ФОРМАТ LETTER)      | DISABLE (ВЫКЛЮЧИТЬ)        |
| TEXT HEIGHT<br>(ВЫСОТА ТЕКСТА)                  | SAME (ОДИНАКОВАЯ)          |

### Меню параллельного интерфейса

Это меню управляет работой интерфейса параллельной передачи данных.

| ЭЛЕМЕНТ                                    | ПО УМОЛЧАНИЮ                 |
|--|------------------------------|
| PARALLEL<br>(ПАРАЛЛЕЛЬНЫЙ<br>ИНТЕРФЕЙС)    | ENABLE (ВКЛЮЧИТЬ)            |
| BI-DIRECTION<br>(ДВУНАПРАВЛЕННЫЙ<br>РЕЖИМ) | ENABLE (ВКЛЮЧИТЬ)            |
| ЕСР  | ENABLE (ВКЛЮЧИТЬ)            |
| ACK WIDTH<br>(ИНТЕРВАЛ ACK)                | NARROW (УЗКИЙ)               |
| ACK/BUSY TIMING<br>(СИНХРОН. ACK/BUSY)     | ACK IN BUSY<br>(ACK В BUSY)  |
| I-PRIME                                    | 3 MICRO SEC<br>(3 МИКРОСЕК.) |

## Меню USB

Это меню управляет работой интерфейса передачи данных через порт USB принтера.

| ЭЛЕМЕНТ   | ПО УМОЛЧАНИЮ          |
|---|-----------------------|
| USB   | ENABLE (ВКЛЮЧИТЬ)     |
| SOFT RESET<br>(СБРОС ПРОГРАММНЫХ<br>ПАРАМЕТРОВ) | ENABLE (ВКЛЮЧИТЬ)     |
| SPEED (СКОРОСТЬ)                                | 480 Mbps (480 Мбит/с) |
| SERIAL NUMBER<br>(СЕРИЙНЫЙ НОМЕР)               | ENABLE (ВКЛЮЧИТЬ)     |

## Меню сети

Это меню управляет работой сетевого интерфейса принтера 10Base-T/100Base-TX.

---

### ПРИМЕЧАНИЕ

*Применяется только для моделей V401dn и V411dn.*

---

| ЭЛЕМЕНТ  | ПО УМОЛЧАНИЮ                         |
|--|--------------------------------------|
| TCP/IP   | ENABLE (ВКЛЮЧИТЬ)                    |
| IP VERSION (ВЕРСИЯ IP)   | IPv4                                 |
| NETBEUI  | DISABLE (ВЫКЛЮЧИТЬ)                  |
| NETBIOS OVER TCP<br>(NETBIOS ЧЕРЕЗ TCP)                          | ENABLE (ВКЛЮЧИТЬ)                    |
| NETWARE  | ENABLE (ВКЛЮЧИТЬ)                    |
| ETHERTALK  | ENABLE (ВКЛЮЧИТЬ)                    |
| FRAMETYPE<br>(ТИП ФРЕЙМА)  | AUTO (АВТОМАТИЧЕСКИ)                 |
| IP ADDRESS SET<br>(АДРЕСНОЕ ПР-ВО IP)                            | AUTO (АВТОМАТИЧЕСКИ)                 |
| IP ADDRESS (IP-АДРЕС)  | xxx.xxx.xxx.xxx                      |
| SUBNET MASK<br>(МАСКА ПОДСЕТИ)                                   | xxx.xxx.xxx.xxx                      |
| GATEWAY ADDRESS<br>(АДРЕС ШЛЮЗА)                                 | xxx.xxx.xxx.xxx                      |
| WEB  | ENABLE (ВКЛЮЧИТЬ)                    |
| TELNET   | DISABLE (ВЫКЛЮЧИТЬ)                  |
| FTP  | DISABLE (ВЫКЛЮЧИТЬ)                  |
| SNMP   | ENABLE (ВКЛЮЧИТЬ)                    |
| NETWORK SCALE<br>(МАСШТАБ СЕТИ)                                  | NORMAL (НОРМАЛЬНО)                   |
| HUB LINK SETTING<br>(ПАРАМЕТР<br>ПОДКЛЮЧЕНИЯ<br>К КОНЦЕНТРАТОРУ) | AUTO NEGOTIATE<br>(АВТОСОГЛАСОВАНИЕ) |
| TCP ACK<br>(ПАКЕТЫ TCP И ACK)                                    | TYPE1 (ТИП1)                         |
| FACTORY DEFAULTS<br>(ЗАВОДСКИЕ ПАРАМ.)                           | EXECUTE (ВЫПОЛНИТЬ)                  |

## Меню обслуживания

Это меню предоставляет доступ к различным функциям обслуживания принтера.

| ЭЛЕМЕНТ  | ПО УМОЛЧАНИЮ                      |
|--|-----------------------------------|
| MENU RESET<br>(СБРОС МЕНЮ)                       | EXECUTE (ВЫПОЛНИТЬ)               |
| SAVE MENU<br>(СОХРАНИТЬ МЕНЮ)                    | EXECUTE (ВЫПОЛНИТЬ)               |
| RESTORE MENU<br>(ВОССТ.МЕНЮ)                     | EXECUTE (ВЫПОЛНИТЬ)               |
| POWER SAVE<br>(ЭКОНОМ. ЭНЕРГИИ)                  | ENABLE (ВКЛЮЧИТЬ)                 |
| AUTO POWER OFF<br>(АВТОМАТИЧЕСКОЕ<br>ВЫКЛЮЧЕНИЕ) | AUTO CONFIG<br>(АВТОКОНФИГУРАЦИЯ) |
| PAPER BLACK SET<br>(УСТ. ЧЕРН. ДЛЯ БУМАГИ)       | 0                                 |
| DARKNESS (ЯРКОСТЬ)                               | 0                                 |
| SMR SETTING<br>(НАСТРОЙКА SMR)                   | 0                                 |
| BG SETTING<br>(НАСТРОЙКА BG)                     | 0                                 |

### ПРИМЕЧАНИЕ

Элемент *RESTORE MENU (ВОССТ.МЕНЮ)* отображается только после выполнения команды *SAVE MENU (СОХРАНИТЬ МЕНЮ)*.

## Меню использования

Это меню предназначено для получения сведений и предоставляет показатели общего использования принтера и ожидаемый срок службы расходных материалов. Это очень полезно, если в наличии нет полного набора запасных расходных материалов и необходимо знать, как скоро они потребуются.

| ЭЛЕМЕНТ  | ПО УМОЛЧАНИЮ                         | ЗАМЕЧАНИЯ  |
|--|--------------------------------------|--|
| TRAY1 PAGE COUNT<br>(СЧЕТЧИК СТРАНИЦ<br>ЛОТКА1)                  | ччччч                                | Определение числа страниц,<br>напечатанных из лотка 1.                               |
| TRAY2 PAGE COUNT<br>(СЧЕТЧИК СТРАНИЦ<br>ЛОТКА2)                  | ччччч                                | Определение числа страниц,<br>напечатанных из лотка 2.<br>(Если установлен лоток 2.) |
| MN PAGE COUNT<br>(СЧЕТЧИК СТРАНИЦ<br>ЛОТКА ДЛЯ РУЧНОЙ<br>ПОДАЧИ) | ччччч                                | Определение числа страниц,<br>напечатанных из лотка для ручной подачи.               |
| DRUM LIFE (СРОК<br>СЛУЖБЫ БАРАБАНА)                              | REMAINING nnn%<br>(ОСТАВШИЙСЯ, ччч%) | Определение процента оставшегося<br>срока службы барабана.                           |
| TONER (n.nK)<br>(СРОК СЛУЖБЫ<br>ЧЕРНОГО ТОНЕРА (n.nK))           | REMAINING nnn%<br>(ОСТАВШИЙСЯ, ччч%) | Определение процента оставшегося<br>срока службы черного тонера в картридже.         |

## Параметры меню печати

Параметры меню можно напечатать в виде карты меню следующим образом.

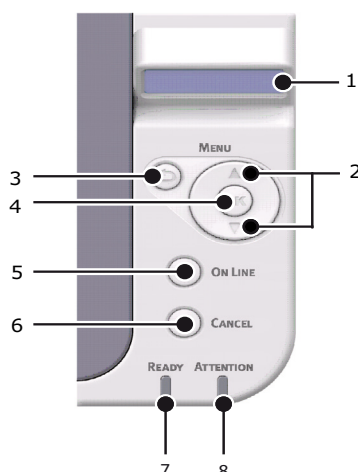
### С помощью кнопки «Online» (Готов)

1. Нажмите кнопку **Online** (Готов) для переключения принтера в состояние «Off-line» (Не готов).
2. Нажмите и удерживайте кнопку **Online** (Готов) не менее четырех и не более семи секунд.
3. Принтер печатает список настроек меню и пробную страницу печати. [См. «Кнопка «Online» \(Готов\)» на стр. 13.](#)

### Использование средства конфигурации

1. Выберите **Пуск > Все программы > Okidata > Configuration Tool** (Средство конфигурации) > **Configuration Tool** (Средство конфигурации). Отображается страница средства конфигурации.
2. Выберите принтер, отображенный под таблицей **Registered Device table** (Таблица зарегистрированных устройств).
3. Щелкните вкладку **Device Setting** (Параметры устройства).
4. Щелкните **Menu Setting** (Параметры меню). Можно проверить элементы меню **Expand All** (Развернуть все) или щелкнуть **User Menu** (Меню пользователя).
5. Разверните «Information Menu» (Меню информации).
6. Для печати пробной страницы или карты меню выберите **Demo1** (Пробная1) или **Print Menu Map** (Печать карты меню) и щелкните **Execute** (Выполнить).

## B431d, B431dn



### Панель оператора

Панель оператора B431d, B431dn состоит из меню, управляемого с помощью панели управления, ЖК-экрана и двух светодиодных индикаторов.

### Элементы панели

- 1. Жидкокристаллический экран.** (ЖК) панель. Две строки, каждая из которых может отображать до 16 алфавитно-цифровых символов, показывая состояние принтера, элементы меню в режиме меню и сообщения об ошибках.
- 2. Кнопки прокрутки меню.** Нажмите кратко, чтобы перейти в режим MENU (МЕНЮ). Нажмите кратко еще раз, чтобы выбрать следующее меню. Нажмите и удерживайте не менее 2 секунд для прокрутки разных меню.
- 3. Кнопка «Вакс» (Назад).** Нажмите кратко, чтобы вернуться к предыдущему элементу меню более высокого уровня или выйти из меню в режиме MENU (МЕНЮ). В режиме ONLINE (ГОТОВ) или OFFLINE (НЕ ГОТОВ)/MENU (МЕНЮ): при нажатии и удерживании кнопки в течении 4 секунд принтер выключается.
- 4. Кнопка «OK» (OK).** В режиме ONLINE (ГОТОВ) или OFFLINE (НЕ ГОТОВ): нажмите кнопку кратко, чтобы перейти в режим MENU (МЕНЮ). В режиме MENU (МЕНЮ): нажмите кнопку кратко еще раз, чтобы выбрать меню или параметр, отображаемые на ЖК-экране.

---

#### ПРИМЕЧАНИЕ

Если нажать кнопку и удерживать в течение пяти секунд при отображении DATA (ДААННЫЕ), принтер начинает печать оставшихся в нем данные.

- 5. Кнопка «Online» (Готов).** Нажимайте для переключения между состояниями ГОТОВ и НЕ ГОТОВ. Нажмите, чтобы выйти из меню и отобразить состояние ONLINE (ГОТОВ) в режиме MENU (МЕНЮ).

---

#### ПРИМЕЧАНИЕ

При нажатии кнопки «Online» (Готов) в режиме «Меню» (Меню) принтер переключается в состояние ONLINE (ГОТОВ). Кроме того, если появилось сообщение об ошибке, указывающее на неправильный размер бумаги, при нажатии кнопки «Online» (Готов) принтер выполняет печать.

Если подача бумаги выполняется вручную, то при нажатии кнопки «Online» (Готов) запускается печать.

---



6. **Кнопка «Cancel» (Отмена).** При выполнении печати нажмите эту кнопку для отмены печати (удерживайте кнопку нажатой не более 2 секунд). Нажмите, чтобы выйти из режима MENU (МЕНЮ) или перейти в состояние ONLINE (ГОТОВ), находясь в режиме MENU (МЕНЮ).
- 

*ПРИМЕЧАНИЕ*

*Если произошла ошибка и в очереди печати имеются документы, то при нажатии кнопки «Cancel» (Отмена) выполняется удаление первой задачи в очереди.*

---

7. **Индикатор «Ready» (Готов) (зеленый).** **СВЕТИТСЯ** — принтер готов получать данные. **МИГАЕТ** — выполняется обработка данных. **НЕ СВЕТИТСЯ** — принтер в состоянии «Offline» (Не готов).
8. **Индикатор «Attention» (Внимание) (красный).** **СВЕТИТСЯ** — обозначает предупреждение (например, заканчивается тонер). **МИГАЕТ** — обозначает ошибку (например, тонер закончился). **НЕ СВЕТИТСЯ** — обозначает нормальное состояние.

## Функции меню

С помощью меню принтера можно просматривать и изменять внутренние параметры принтера.

Параметры сгруппированы по категориям или «меню», например «Information Menu» (Меню информации) или «Print Menu» (Меню печати).

Некоторые из этих параметров аналогичны параметрам в драйвере принтера или в прикладном программном обеспечении. Параметры, которые можно изменить с помощью этого программного обеспечения, функционируют как параметры принтера по умолчанию. Они могут быть переопределены параметрами в драйвере принтера или в приложении.

Например, если Вы установили число копий в параметрах «Printer Menu» (Меню принтера) на значение «один», это значение будет переопределено, когда Вы выберете три копии документа в драйвере принтера.

Заводские, установленные по умолчанию параметры приведены в следующих таблицах.

### Меню информации

Данное меню предоставляет быстрый способ просмотра различных элементов, хранящихся в памяти принтера.

| ЭЛЕМЕНТ                                       | ДЕЙСТВИЕ            |
|---|---------------------|
| PRINT MENU MAP<br>(ПЕЧАТЬ КАРТЫ МЕНЮ)         | EXECUTE (ВЫПОЛНИТЬ) |
| NETWORK (СЕТЬ)<br>Только для V431dn           | EXECUTE (ВЫПОЛНИТЬ) |
| ДЕМО 1 (ПРОБНАЯ 1)                            | EXECUTE (ВЫПОЛНИТЬ) |
| PRINT FILE LIST (ПЕЧАТЬ<br>СПИСКА ФАЙЛОВ)     | EXECUTE (ВЫПОЛНИТЬ) |
| PRINT PSE FONT<br>(ПЕЧАТЬ ШРИФТА PSE)         | EXECUTE (ВЫПОЛНИТЬ) |
| PRINT PCL FONT<br>(ПЕЧАТЬ ШРИФТА PCL)         | EXECUTE (ВЫПОЛНИТЬ) |
| PRINT PPR FONT<br>(ПЕЧАТЬ ШРИФТА PPR)         | EXECUTE (ВЫПОЛНИТЬ) |
| PRINT FX FONT<br>(ПЕЧАТЬ ШРИФТА FX)           | EXECUTE (ВЫПОЛНИТЬ) |
| PRINT ERROR LOG<br>(ПЕЧАТЬ ЖУРНАЛА<br>ОШИБОК) | EXECUTE (ВЫПОЛНИТЬ) |
| USAGE REPORT (ОТЧЕТ<br>ОБ ИСПОЛЬЗОВАНИИ)      | EXECUTE (ВЫПОЛНИТЬ) |

### Меню выключения

Это меню выключает принтер.

| ЭЛЕМЕНТ                               | ДЕЙСТВИЕ            |
|---------------------------------------|---------------------|
| SHUTDOWN START<br>(НАЧАЛО ВЫКЛЮЧЕНИЯ) | EXECUTE (ВЫПОЛНИТЬ) |

## Меню печати

В этом меню можно настроить различные функции, связанные с заданиями на печать.

| ЭЛЕМЕНТ   | ПО УМОЛЧАНИЮ                         |
|---|--------------------------------------|
| COPIES (КОПИИ)  | 1                                    |
| DUPLEX<br>(ДВУХСТОРОННЯЯ ПЕЧАТЬ)                            | OFF (ВЫКЛ)                           |
| DUPLEX LAST PAGE<br>(ПОСЛ.СТР.ДУПЛ)                         | SKIP BLANK PAGE<br>(ПРОПУСК ПУСТ.СТ) |
| PAPER FEED<br>(ПОДАЧА БУМАГИ)                               | TRAY1 (ЛОТОК1)                       |
| AUTO TRAY SWITCH<br>(АВТОМАТИЧЕСКОЕ<br>ПЕРЕКЛЮЧЕНИЕ ЛОТКОВ) | ON (ВКЛ)                             |
| TRAY SEQUENCE<br>(ПОРЯДОК ЛОТКОВ)                           | DOWN (ВНИЗ)                          |
| MP TRAY USAGE<br>(ИСПОЛЬЗОВАНИЕ<br>УНИВЕРСАЛЬНОГО ЛОТКА)    | DO NOT USE<br>(НЕ ИСПОЛЬЗОВАТЬ)      |
| MEDIA CHECK<br>(ПРОВЕРКА НОСИТЕЛЯ)                          | ENABLE (ВКЛЮЧИТЬ)                    |
| RESOLUTION<br>(РАЗРЕШЕНИЕ)                                  | 600DPI (600 точек/дюйм)              |
| TONER SAVE MODE<br>(РЕЖИМ ЭКОН.ТОНЕРА)                      | DISABLE (ВЫКЛЮЧИТЬ)                  |
| ORIENTATION<br>(ОРИЕНТАЦИЯ)                                 | PORTRAIT (КНИЖНАЯ)                   |
| LINES PER PAGE<br>(СТРОК НА СТРАНИЦЕ)                       | 64 LINES (64 СТРОКИ)                 |
| EDIT SIZE<br>(ИЗМЕНЕНИЕ РАЗМЕРА)                            | CASSETTE SIZE<br>(РАЗМЕР КАССЕТЫ)    |

## Меню носителей

В этом меню можно настроить параметры для соответствия разнообразным носителям.

| ЭЛЕМЕНТ  | ПО УМОЛЧАНИЮ           |
|--|------------------------|
| TRAY 1 PAPERSIZE<br>(РАЗМЕР БУМАГИ ЛОТКА 1)                          | A4                     |
| TRAY 1 MEDIATYPE<br>(ТИП НОСИТЕЛЯ ЛОТКА 1)                           | PLAIN (ОБЫЧНАЯ БУМАГА) |
| TRAY 1 MEDIAWEIGHT<br>(ПЛОТНОСТЬ НОСИТЕЛЯ<br>ЛОТКА 1)                | MEDIUM (СРЕДНЯЯ)       |
| TRAY2 PAPERSIZE<br>(РАЗМЕР БУМАГИ ЛОТКА2)<br>Если установлен лоток 2 | A4                     |
| TRAY2 MEDIATYPE<br>(ТИП НОСИТЕЛЯ ЛОТКА2)<br>Если установлен лоток 2  | PLAIN (ОБЫЧНАЯ БУМАГА) |

| ЭЛЕМЕНТ  | ПО УМОЛЧАНИЮ                        |
|--|-------------------------------------|
| TRAY2 MEDIAWEIGHT<br>(ПЛОТНОСТЬ НОСИТЕЛЯ<br>ЛОТКА2)<br>Если установлен лоток 2 | MEDIUM (СРЕДНЯЯ)                    |
| MPT PAPERSIZE<br>(РАЗМЕР БУМАГИ<br>УНИВЕРСАЛЬНОГО<br>ЛОТКА)                    | A4                                  |
| MPT MEDIATYPE<br>(ТИП НОСИТЕЛЯ<br>УНИВЕРСАЛЬНОГО<br>ЛОТКА)                     | PLAIN (ОБЫЧНАЯ БУМАГА)              |
| MPT MEDIAWEIGHT<br>(ПЛОТНОСТЬ НОСИТЕЛЯ<br>УНИВЕРСАЛЬНОГО<br>ЛОТКА)             | MEDIUM (СРЕДНЯЯ)                    |
| UNIT OF MEASURE<br>(ЕДИНИЦА ИЗМЕРЕНИЯ)   | MILLIMETER<br>(МИЛЛИМЕТР)           |
| X DIMENSION<br>(РАЗМЕР ПО ОСИ X)   | 210 MILLIMETER<br>(210 МИЛЛИМЕТРОВ) |
| Y DIMENSION<br>(РАЗМЕР ПО ОСИ Y)   | 297 MILLIMETER<br>(297 МИЛЛИМЕТРОВ) |

### Меню конфигурации системы

В этом меню настраиваются общие параметры принтера для соответствия предпочитаемым метода работы.

| ЭЛЕМЕНТ   | ПО УМОЛЧАНИЮ                                   |
|---|--|
| POW SAVE TIME<br>(ВРЕМЯ РЕЖИМА<br>ЭНЕРГОСБЕРЕЖЕНИЯ)             | 1 MIN (1 МИН.)                                 |
| AUTO POWER OFF TIME<br>(ВРЕМЯ<br>АВТОМАТИЧЕСКОГО<br>ВЫКЛЮЧЕНИЯ) | 6 HOURS (6 ЧАСОВ)                              |
| PERSONALITY<br>(ЭМУЛЯЦИЯ)                                       | AUTO EMULATION<br>(АВТОМАТИЧЕСКАЯ<br>ЭМУЛЯЦИЯ) |
| PARA PS-PROTOCOL<br>(ПАРАЛЛЕЛЬНЫЙ<br>PS-ПРОТОКОЛ)               | ASCII  |
| NET PS-PROTOCOL<br>(СЕТЕВОЙ PS-ПРОТОКОЛ)<br>Только для V431dn   | RAW  |
| USB PS-PROTOCOL<br>(PS-ПРОТОКОЛ USB)                            | RAW  |
| CLRABLE WARNING<br>(УДАЛЯЕМОЕ<br>ПРЕДУПРЕЖДЕНИЕ)                | ONLINE (ГОТОВ)                                 |
| AUTO CONTINUE<br>(АВТОПРОДОЛЖЕНИЕ)                              | OFF (ВЫКЛ)                                     |

| ЭЛЕМЕНТ   | ПО УМОЛЧАНИЮ             |
|---|--------------------------|
| MANUAL TIMEOUT<br>(ЗАДЕРЖ. РУЧ. ПОДАЧИ)             | 60 SEC (60 СЕК.)         |
| TIMEOUT INJOB (ВРЕМЯ<br>ОЖИДАНИЯ В ЗАДАНИИ)         | 40 SEC (40 СЕК.)         |
| TIMEOUT LOCAL<br>(ОЖИДАНИЕ ЛОК.)                    | 40 SEC (40 СЕК.)         |
| TIMEOUT NET<br>(ОЖИДАНИЕ СЕТИ)<br>Только для V431dn | 90 SEC (90 СЕК.)         |
| LOW TONER<br>(МАЛО ТОНЕРА)                          | CONTINUE<br>(ПРОДОЛЖИТЬ) |
| JAM RECOVERY<br>(ВОССТ. ПРИ ЗАМЯТИИ)                | ON (ВКЛ)                 |
| ERROR REPORT<br>(ОТЧЕТ ОБ ОШИБКАХ)                  | OFF (ВЫКЛ)               |
| START UP (ЗАПУСК)                                   | OFF (ВЫКЛ)               |

## Эмуляция PCL

Это меню управляет эмуляцией PCL принтера.

| ЭЛЕМЕНТ   | ПО УМОЛЧАНИЮ                       |
|---|------------------------------------|
| FONT SOURCE<br>(ИСТОЧНИК ШРИФТОВ)               | RESIDENT<br>(РЕЗИДЕНТНЫЙ)          |
| FONT NO. (НОМЕР ШРИФТА)                         | 10                                 |
| FONT PITCH (ШАГ ШРИФТА)                         | 10.00 CPI<br>(10,00 символов/дюйм) |
| SYMBOL SET<br>(НАБОР СИМВОЛОВ)                  | PC-8                               |
| A4 PRINT WIDTH<br>(ШИРИНА ПЕЧАТИ A4)            | 78 COLUMN<br>(78 СТОЛБЦОВ)         |
| WHITE PAGE SKIP<br>(ПРОПУСК ПУСТОЙ<br>СТРАНИЦЫ) | OFF (ВЫКЛ)                         |
| CR FUNCTION<br>(ФУНКЦИЯ CR)                     | CR                                 |
| LF FUNCTION (ФУНКЦИЯ LF)                        | LF                                 |
| PRINT MARGIN<br>(ПЕЧАТЬ ПОЛЕЙ)                  | NORMAL (НОРМАЛЬНО)                 |
| PEN WIDTH ADJUST<br>(НАСТРОЙКА ШИРИНЫ<br>ПЕРА)  | ON (ВКЛ)                           |
| TRAY ID#<br>(ИД НОМЕР ЛОТКА)                    |                                    |
| PCL T0ID  | 4                                  |
| PCL T1ID  | 1                                  |
| PCL T2ID<br>Если установлен лоток 2             | 5                                  |

## Эмуляция PPR

Это меню управляет эмуляцией PPR принтера.

| ЭЛЕМЕНТ   | ПО УМОЛЧАНИЮ                 |
|---|------------------------------|
| CHARACTER PITCH<br>(ШАГ СИМВОЛОВ)               | 10 CPI<br>(10 символов/дюйм) |
| FONT CONDENSE<br>(УПЛОТНЕНИЕ ШРИФТА)            | 12–20 символов/дюйм          |
| CHARACTER SET<br>(НАБОР СИМВОЛОВ)               | SET-2 (НАБОР 2)              |
| SYMBOL SET<br>(НАБОР СИМВОЛОВ)                  | IBM-437                      |
| LETTER O STYLE<br>(СТИЛЬ БУКВЫ O)               | DISABLE (ВЫКЛЮЧИТЬ)          |
| ZERO CHARACTER<br>(СИМВОЛ НУЛЯ)                 | NORMAL (НОРМАЛЬНО)           |
| LINE PITCH<br>(ШАГ СТРОКИ)                      | 6 LPI (6 строк/дюйм)         |
| WHITE PAGE SKIP<br>(ПРОПУСК ПУСТОЙ<br>СТРАНИЦЫ) | OFF (ВЫКЛ)                   |
| CR FUNCTION<br>(ФУНКЦИЯ CR)                     | CR                           |
| LF FUNCTION<br>(ФУНКЦИЯ LF)                     | LF                           |
| LINE LENGTH<br>(ДЛИНА СТРОКИ)                   | 80 COLUMN<br>(80 СТОЛБЦОВ)   |
| FORM LENGTH<br>(ДЛИНА ФОРМЫ)                    | 11.7 INCH (11,7 ДЮЙМА)       |
| TOP POSITION<br>(ПОЛОЖЕНИЕ НАЧАЛА<br>СТРАНИЦЫ)  | 0.0 INCH (0,0 ДЮЙМА)         |
| LEFT MARGIN<br>(ЛЕВОЕ ПОЛЕ)                     | 0.0 INCH (0,0 ДЮЙМА)         |
| FIT TO LETTER<br>(УМЕЩАТЬ В ФОРМАТ<br>LETTER)   | DISABLE (ВЫКЛЮЧИТЬ)          |
| TEXT HEIGHT<br>(ВЫСОТА ТЕКСТА)                  | SAME (ОДИНАКОВАЯ)            |

## Эмуляция FX

Это меню управляет эмуляцией FX принтера.

| ЭЛЕМЕНТ                           | ПО УМОЛЧАНИЮ                 |
|-----------------------------------|------------------------------|
| CHARACTER PITCH<br>(ШАГ СИМВОЛОВ) | 10 CPI<br>(10 символов/дюйм) |
| CHARACTER SET<br>(НАБОР СИМВОЛОВ) | SET-2 (НАБОР 2)              |
| SYMBOL SET<br>(НАБОР СИМВОЛОВ)    | IBM-437                      |

| ЭЛЕМЕНТ   | ПО УМОЛЧАНИЮ               |
|---|----------------------------|
| LETTER O STYLE<br>(СТИЛЬ БУКВЫ O)               | DISABLE (ВЫКЛЮЧИТЬ)        |
| ZERO CHARACTER<br>(СИМВОЛ НУЛЯ)                 | NORMAL (НОРМАЛЬНО)         |
| LINE PITCH<br>(ШАГ СТРОКИ)                      | 6 LPI (6 строк/дюйм)       |
| WHITE PAGE SKIP<br>(ПРОПУСК ПУСТОЙ<br>СТРАНИЦЫ) | OFF (ВЫКЛ)                 |
| CR FUNCTION<br>(ФУНКЦИЯ CR)                     | CR                         |
| LINE LENGTH<br>(ДЛИНА СТРОКИ)                   | 80 COLUMN<br>(80 СТОЛБЦОВ) |
| FORM LENGTH<br>(ДЛИНА ФОРМЫ)                    | 11.7 INCH (11,7 ДЮЙМА)     |
| TOF POSITION<br>(ПОЛОЖЕНИЕ НАЧАЛА<br>СТРАНИЦЫ)  | 0.0 INCH (0,0 ДЮЙМА)       |
| LEFT MARGIN<br>(ЛЕВОЕ ПОЛЕ)                     | 0.0 INCH (0,0 ДЮЙМА)       |
| FIT TO LETTER<br>(УМЕЩАТЬ В ФОРМАТ<br>LETTER)   | DISABLE (ВЫКЛЮЧИТЬ)        |
| TEXT HEIGHT<br>(ВЫСОТА ТЕКСТА)                  | SAME (ОДИНАКОВАЯ)          |

### Меню параллельного интерфейса

Это меню управляет работой интерфейса параллельной передачи данных.

| ЭЛЕМЕНТ   | ПО УМОЛЧАНИЮ                |
|---|-----------------------------|
| PARALLEL<br>(ПАРАЛЛЕЛЬНЫЙ<br>ИНТЕРФЕЙС)           | ENABLE (ВКЛЮЧИТЬ)           |
| BI-DIRECTION<br>(ДВУНАПРАВЛЕННЫЙ<br>РЕЖИМ)        | ENABLE (ВКЛЮЧИТЬ)           |
| ЕСР   | ENABLE (ВКЛЮЧИТЬ)           |
| ACK WIDTH<br>(ИНТЕРВАЛ ACK)                       | NARROW (УЗКИЙ)              |
| ACK/BUSY TIMING<br>(СИНХРОН. ACK/BUSY)            | ACK IN BUSY<br>(ACK В BUSY) |
| I-PRIME   | DISABLE (ВЫКЛЮЧИТЬ)         |
| OFFLINE RECEIVE<br>(ПРИЕМ В АВТОНОМНОМ<br>РЕЖИМЕ) | DISABLE (ВЫКЛЮЧИТЬ)         |

## Меню USB

Это меню управляет работой интерфейса передачи данных через порт USB принтера.

| ЭЛЕМЕНТ   | ПО УМОЛЧАНИЮ         |
|---|----------------------|
| USB   | ENABLE (ВКЛЮЧИТЬ)    |
| SOFT RESET<br>(СБРОС ПРОГРАММНЫХ<br>ПАРАМЕТРОВ)   | DISABLE (ВЫКЛЮЧИТЬ)  |
| SPEED (СКОРОСТЬ)                                  | 480Mbps (480 Мбит/с) |
| OFFLINE RECEIVE<br>(ПРИЕМ В АВТОНОМНОМ<br>РЕЖИМЕ) | DISABLE (ВЫКЛЮЧИТЬ)  |
| SERIAL NUMBER<br>(СЕРИЙНЫЙ НОМЕР)                 | ENABLE (ВКЛЮЧИТЬ)    |

## Меню сети

Это меню управляет работой сетевого интерфейса принтера 10Base-T/100Base-TX.

---

### ПРИМЕЧАНИЕ

*Применимо только для модели V431dn.*

---

| ЭЛЕМЕНТ  | ПО УМОЛЧАНИЮ                         |
|--|--------------------------------------|
| TCP/IP   | ENABLE (ВКЛЮЧИТЬ)                    |
| IP VERSION (ВЕРСИЯ IP)   | IPv4                                 |
| NETBEUI  | DISABLE (ВЫКЛЮЧИТЬ)                  |
| NETBIOS OVER TCP<br>(NETBIOS ЧЕРЕЗ TCP)                          | ENABLE (ВКЛЮЧИТЬ)                    |
| NETWARE  | ENABLE (ВКЛЮЧИТЬ)                    |
| ETHERTALK  | ENABLE (ВКЛЮЧИТЬ)                    |
| FRAMETYPE<br>(ТИП ФРЕЙМА)  | AUTO (АВТОМАТИЧЕСКИ)                 |
| IP ADDRESS SET<br>(АДРЕСНОЕ ПР-ВО IP)                            | AUTO (АВТОМАТИЧЕСКИ)                 |
| IP ADDRESS (IP-АДРЕС)  | xxx.xxx.xxx.xxx                      |
| SUBNET MASK<br>(МАСКА ПОДСЕТИ)                                   | xxx.xxx.xxx.xxx                      |
| GATEWAY ADDRESS<br>(АДРЕС ШЛЮЗА)                                 | xxx.xxx.xxx.xxx                      |
| WEB  | ENABLE (ВКЛЮЧИТЬ)                    |
| TELNET   | DISABLE (ВЫКЛЮЧИТЬ)                  |
| FTP  | DISABLE (ВЫКЛЮЧИТЬ)                  |
| SNMP   | ENABLE (ВКЛЮЧИТЬ)                    |
| NETWORK SCALE<br>(МАСШТАБ СЕТИ)                                  | NORMAL (НОРМАЛЬНО)                   |
| HUB LINK SETTING<br>(ПАРАМЕТР<br>ПОДКЛЮЧЕНИЯ<br>К КОНЦЕНТРАТОРУ) | AUTO NEGOTIATE<br>(АВТОСОГЛАСОВАНИЕ) |
| TCP ACK<br>(ПАКЕТЫ TCP И ACK)                                    | TYPE1 (ТИП1)                         |
| FACTORY DEFAULTS<br>(ЗАВОДСКИЕ ПАРАМ.)                           | EXECUTE (ВЫПОЛНИТЬ)                  |



## Меню обслуживания

Это меню предоставляет доступ к различным функциям обслуживания принтера.

| ЭЛЕМЕНТ  | ПО УМОЛЧАНИЮ                      |
|--|-----------------------------------|
| MENU RESET<br>(СБРОС МЕНЮ)                       | EXECUTE (ВЫПОЛНИТЬ)               |
| SAVE MENU<br>(СОХРАНИТЬ МЕНЮ)                    | EXECUTE (ВЫПОЛНИТЬ)               |
| RESTORE MENU<br>(ВОССТ.МЕНЮ)                     | EXECUTE (ВЫПОЛНИТЬ)               |
| POWER SAVE<br>(ЭКОНОМ. ЭНЕРГИИ)                  | ENABLE (ВКЛЮЧИТЬ)                 |
| AUTO POWER OFF<br>(АВТОМАТИЧЕСКОЕ<br>ВЫКЛЮЧЕНИЕ) | AUTO CONFIG<br>(АВТОКОНФИГУРАЦИЯ) |
| PAPER BLACK SET<br>(УСТ. ЧЕРН. ДЛЯ БУМАГИ)       | 0                                 |
| DARKNESS (ЯРКОСТЬ)                               | 0                                 |
| SMR SETTING<br>(НАСТРОЙКА SMR)                   | 0                                 |
| BG SETTING<br>(НАСТРОЙКА BG)                     | 0                                 |

### ПРИМЕЧАНИЕ

Элемент *RESTORE MENU (ВОССТ.МЕНЮ)* отображается только после выполнения команды *SAVE MENU (СОХРАНИТЬ МЕНЮ)*.

## Меню использования

Это меню предназначено для получения сведений и предоставляет показатели общего использования принтера и ожидаемый срок службы расходных материалов. Это очень полезно, если в наличии нет полного набора запасных расходных материалов и необходимо знать, как скоро они потребуются.

| ЭЛЕМЕНТ  | ПО УМОЛЧАНИЮ                         | ЗАМЕЧАНИЯ  |
|--|--------------------------------------|--|
| TRAY1 PAGE COUNT<br>(СЧЕТЧИК СТРАНИЦ<br>ЛОТКА1)                | чччччч                               | Определение числа страниц,<br>напечатанных из лотка 1.                               |
| TRAY2 PAGE COUNT<br>(СЧЕТЧИК СТРАНИЦ<br>ЛОТКА2)                | чччччч                               | Определение числа страниц,<br>напечатанных из лотка 2.<br>(Если установлен лоток 2.) |
| MPT PAGE COUNT<br>(СЧЕТЧИК СТРАНИЦ<br>УНИВЕРСАЛЬНОГО<br>ЛОТКА) | чччччч                               | Определение числа страниц,<br>напечатанных из универсального лотка.                  |
| DRUM LIFE (СРОК<br>СЛУЖБЫ БАРАБАНА)                            | REMAINING nnn%<br>(ОСТАВШИЙСЯ, ччч%) | Определение процента оставшегося<br>срока службы барабана.                           |
| TONER (n.nK)<br>(СРОК СЛУЖБЫ<br>ЧЕРНОГО ТОНЕРА (n.nK))         | REMAINING nnn%<br>(ОСТАВШИЙСЯ, ччч%) | Определение процента оставшегося срока<br>службы черного тонера в картридже.         |

## Параметры меню печати

Текущие параметры меню можно подтвердить, напечатав карту меню с помощью панели управления.

---

### *ПРИМЕЧАНИЕ*

*Применимо только для моделей V431d, V431dn.*

---

1. В области **Menu** (Меню) нажимайте кнопку со стрелкой ВВЕРХ или ВНИЗ, пока не станет доступным меню «INFORMATION MENU» (МЕНЮ ИНФОРМАЦИИ), затем нажмите кнопку «ОК» (ОК).
2. Нажимайте кнопку со стрелкой ВВЕРХ или ВНИЗ, пока не отобразится PRINT MENU MAP EXECUTE (ВЫПОЛНЕНИЕ ПЕЧАТИ КАРТЫ МЕНЮ).
3. Нажмите кнопку «ОК» (ОК) для печати карты меню.
4. Нажмите **Cancel** (Отмена) или **Online** (Готов) или несколько раз нажмите кнопку BACK (НАЗАД) для выхода из режима MENU (МЕНЮ).

## Рекомендуемая бумага

Информацию об используемых носителях, входных лотках и методах извлечения см. в разделе «Информация о бумаге и лотках» главы «Технические характеристики».

---

### ПРИМЕЧАНИЕ

*Информация о лотке для ручной подачи предназначена для моделей B401dn, B411d, B411dn, а информация об универсальном лотке — для моделей B431d, B431dn.*

---

## Типы бумаги и конвертов

Производитель принтера рекомендует придерживаться следующих инструкций при выборе бумаги и конвертов для использования с принтером:

- > Бумага и конверты должны храниться без перегибов вдали от источников влаги, тепла и прямых солнечных лучей.
- > Используйте гладкую бумагу, например бумагу для копировальных аппаратов или лазерных принтеров, с гладкостью по Шеффилду 250 или ниже. При сомнениях обращайтесь к поставщику бумаги.
- > Используйте бумагу и конверты, предназначенные для лазерных принтеров.
- > Использование сильно рифленой или текстурированной бумаги серьезно сокращает срок службы барабана переноса изображения.
- > Не используйте очень гладкую глянцевую бумагу.
- > Не используйте тисненные фирменные бланки.
- > Не используйте специальную бумагу, например копировальную бумагу, бумагу с удаленным копировальным слоем, термографическую бумагу и бумагу для печати ударного типа.
- > Избегайте использования перфорированной бумаги, бумаги с прорезями и рваными краями.
- > Не используйте конверты с окнами или металлическими зажимами.
- > Не используйте конверты с самоклеивающимися клапанами.
- > Избегайте использования поврежденных или деформированных конвертов.

## Прозрачные пленки и наклейки

Производитель принтера рекомендует придерживаться следующих инструкций при выборе прозрачных пленок и наклеек для использования с принтером:

- > Всегда вручную подавайте отдельные листы с помощью лотка для ручной подачи или универсального лотка.
- > Всегда используйте вывод на задней стороне.
- > Носители должны быть предназначены для использования с лазерными принтерами или фотокопировальными устройствами и должны выдерживать температуру 200°C в течение 0,1 с.
- > Не используйте носители, предназначенные для цветных лазерных принтеров и фотокопировальных устройств.
- > Наклейки должны покрывать всю поверхность подложки.
- > Подложка или клейкая основа не должны касаться деталей принтера.

---

### ПРИМЕЧАНИЕ

*Можно использовать термостойкие прозрачные пленки для проекторов.*

---

## Открытки

Производитель принтера рекомендует придерживаться следующих инструкций при выборе открыток для использования с принтером:

- > Всегда вручную подавайте отдельные открытки с помощью лотка для ручной подачи или универсального лотка в зависимости от модели принтера.
- > Используйте развернутые двухсторонние открытки.
- > Используйте открытки, предназначенные для лазерных принтеров
- > Не используйте открытки для струйных принтеров.
- > Не используйте открытки с марками или художественные открытки.

## Установка бумаги

### Лоток для бумаги

---

#### ПРИМЕЧАНИЕ

При добавлении бумаги в лоток рекомендуется сначала извлечь оставшуюся бумагу из лотка, а затем добавить новую бумагу, положив извлеченную бумагу сверху. При этом старая бумага будет использована первой, что поможет предотвратить замятия.

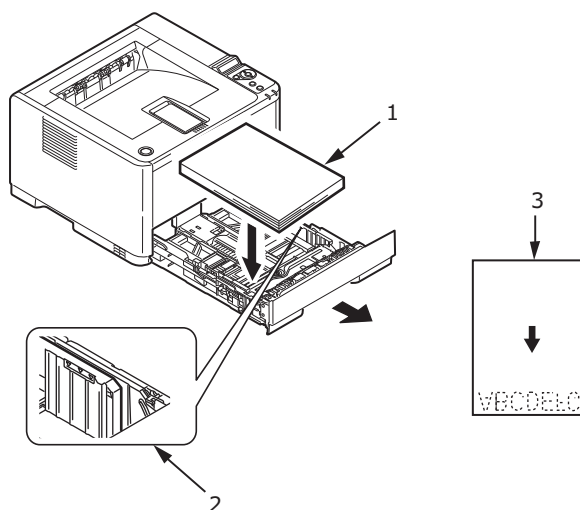
---

1. Извлеките лоток для бумаги из нижней части принтера и поместите в него обычную бумагу (1) так, чтобы уровень бумаги был ниже отметок полного заполнения в виде стрелок, показанных на направляющих бумаги (2).
- 

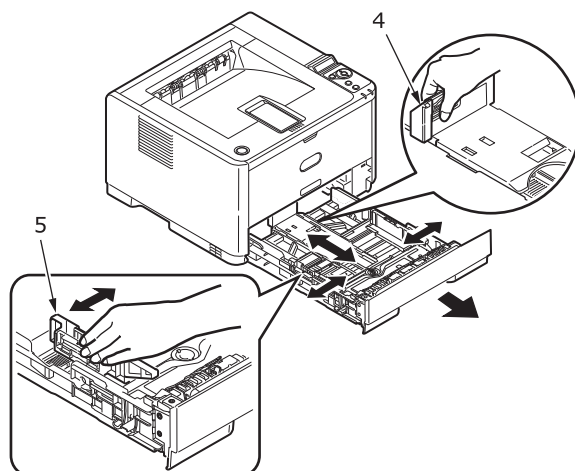
#### ПРИМЕЧАНИЕ

Загружайте фирменные бланки лицевой стороной вниз и верхней кромкой к передней стороне лотка для бумаги (3).

---



- Отрегулируйте удлинитель для поддержки бумаги на задней стороне (4), чтобы он подходил для используемого размера бумаги, удерживая выступ, наклоняя и сдвигая удлинитель вперед или назад.



- Отрегулируйте направляющие бумаги (5), удерживая выступ и перемещая их назад или вперед для соответствия размеру используемой бумаги. Крайне важно правильно отрегулировать направляющие бумаги, чтобы избежать смещения бумаги во время печати. Если данная операция выполнена неправильно, могут возникать замятия бумаги.
- Задвиньте лоток обратно в принтер.

---

#### **ПРИМЕЧАНИЕ**

При наличии дополнительного второго лотка для бумаги (лоток 2) и выполнении печати из первого (верхнего) лотка (лоток 1) можно вынимать второй (нижний) лоток и заполнять его. Однако если печать ведется из второго (нижнего) лотка, не вынимайте первый (верхний) лоток, поскольку в этом случае произойдет замятие бумаги.

---

### **Печать лицевой стороной вверх и лицевой стороной вниз**

При печати лицевой стороной вниз убедитесь, что укладчик на задней стороне закрыт (бумага выходит из верхней части принтера). Выходной укладчик, расположенный в верхней части принтера, укладывает страницы лицевой стороной вниз, вмещает до 150 листов плотностью 80 г/м<sup>2</sup>. Страницы, печатаемые в порядке чтения (сначала первая страница), сортируются в порядке чтения (последняя страница наверху, лицевой стороной вниз).

При необходимости использования укладчика лицевой стороной вверх его необходимо открыть и вытянуть удлинитель. (Если укладчик лицевой стороной вверх открыт или закрыт, параметр печати лицевой стороной вниз драйвера успешно направит печать в укладчик лицевой стороной вниз.)

Укладчик лицевой стороной вверх вмещает до 100 листов стандартной бумаги плотностью 80 г/м<sup>2</sup>.

Всегда используйте этот укладчик совместно с лотком ручной подачи, универсальным лотком или для плотной бумаги, чтобы сократить возможность замятий.

[См. «Информация о бумаге и лотках» на стр. 86.](#)

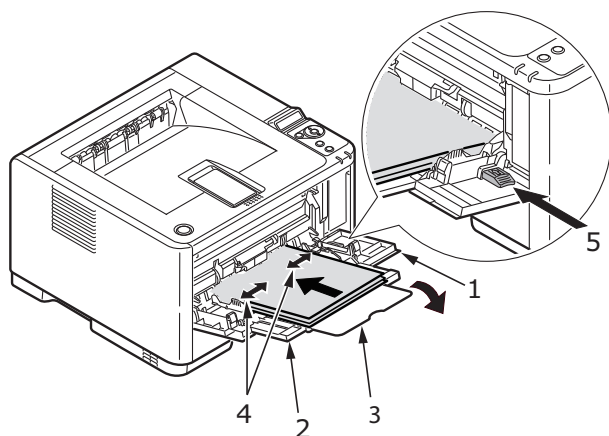
### **Порядок автоматической подачи**

Если дополнительные лотки подачи бумаги не установлены, для функции «Autotray» (Автоперекл. лотков) в меню «Print Menu» (Меню печати) по умолчанию установлено значение ON (ВКЛ), а для функции «Tray sequence» (Порядок лотков) установлено значение DOWN (ВНИЗ). В этом случае, если в лотке кончится бумага, автоматическая подача начнется в следующем порядке: лоток 1, лоток 2 (если установлен), универсальный лоток или лоток для ручной подачи (при этом в лотках должны быть загружены одинаковые носители). Также настройте размер и плотность носителя для соответствующих лотков на панели оператора или в средстве конфигурации в зависимости от модели принтера.

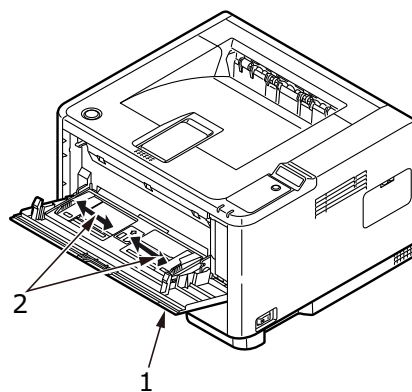
## Универсальный лоток и лоток для ручной подачи

1. **B431:** опустите универсальный лоток (1), выдвиньте его (2), выдвиньте удлинители, поддерживающие бумагу (3), и отрегулируйте направляющие бумаги в соответствии с ее шириной (4).

**B401/B411:** опустите лоток для ручной подачи (1) и отрегулируйте направляющие бумаги (2) в соответствии с ее шириной.



**B431**



**B401/B411**

2. **B431:** загрузите бумагу в универсальный лоток и нажмите кнопку установки (5). Убедитесь, что загруженная бумага не превышает уровень, отмеченный стрелкой (6), во избежание замятий.

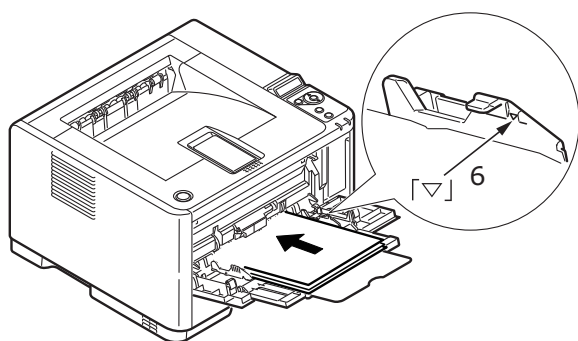
---

### ПРИМЕЧАНИЕ

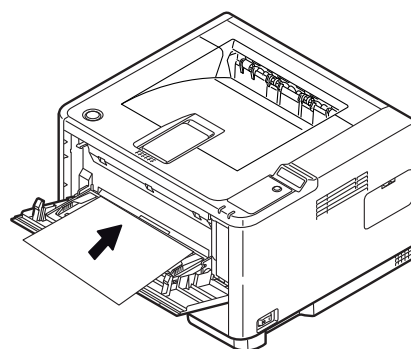
Не загружайте больше 100 листов или 10 конвертов в зависимости от плотности носителя.

---

**B401dn/B411:** в лоток для ручной подачи загружайте только по одному листу.



**B431**



**B401/B411**

- > При односторонней печати на фирменных бланках загружайте их лицевой стороной вверх и верхней кромкой к принтеру.
- > При двухсторонней (дуплексной) печати на фирменных бланках загружайте их лицевой стороной вниз и верхней кромкой от принтера.

- > Конверты следует загружать клапаном вниз, лицевой стороной вверх, верхней кромкой влево и коротким краем к принтеру.

---

*ПРИМЕЧАНИЕ*

*Не выбирайте двухстороннюю печать для конвертов.*

---

- > Загружайте прозрачные пленки лицевой стороной вверх и верхним краем к принтеру.
  - > При использовании плотной бумаги или картона откройте укладчик на задней стороне для сбора напечатанных листов. Благодаря этому путь бумаги через аппарат будет почти прямым, что поможет избежать замятий или повреждений бумаги.
3. **V431:** при необходимости задайте размер носителя и ориентацию в меню носителей на панели управления, затем запустите печать.
- V401/V411:** при необходимости задайте размер носителя и ориентацию в средстве конфигурации, затем запустите печать.

### ВНИМАНИЕ!

**Если неправильно задать размер используемой при печати бумаги, это может привести к повреждению принтера.**

---

*ПРИМЕЧАНИЕ*

- > Тип носителя можно также задать в драйвере принтера. Однако параметры драйвера принтера будут переопределять параметры панели управления или средства конфигурации.
  - > Не забывайте переустанавливать принтер на обычную бумагу после печати на другом носителе.
- 

## Подача, размер бумаги и параметр носителя

Процесс, используемый для нанесения (фиксации) печатаемого изображения на бумагу, включает в себя сочетание давления и теплообработки. Слишком большая температура приведет к сгибанию и скручиванию неплотной бумаги и к образованию волнистой поверхности на прозрачной пленке. При недостаточных температурах изображение не будет полностью закреплено на плотной бумаге.

---


*ПРИМЕЧАНИЕ*

*Хотя свойства носителя можно установить в драйвере принтера для определенных заданий, при добавлении носителей в лоток рекомендуется вручную настроить принтер для соответствия носителю, как описано ниже.*

---

### **V401dn, V411d, V411dn**

Изменить тип носителя можно следующим образом:

1. Запустите средство конфигурации.
2. Откройте меню **User Menu** (Меню пользователя), чтобы отобразить список параметров.
3. Откройте **Media Menu** (Меню носителей), чтобы отобразить список параметров.
4. Щелкните лоток, который используется. Установите требуемое значение параметра типа носителя и, если необходимо, размера бумаги, чтобы оно соответствовало размеру используемой бумаги.
5. Щелкните значок **Save to Device** (Сохранить на устройстве)  для сохранения новых параметров.
6. Щелкните «ОК» (OK).

## B431d, B431dn

С помощью панели управления на принтере можно выбрать:

- > какую бумагу использовать;
- > размер используемой бумаги;
- > плотность бумаги (толщину);
- > тип бумаги.

---

### ПРИМЕЧАНИЕ

- > Если параметры принтера отличаются от параметров, заданных на компьютере, принтер не будет осуществлять печать и на ЖК-экране появится сообщение об ошибке.
  - > Следующие параметры принтера приведены в только качестве справочного материала. Для некоторых прикладных программ требуется, чтобы параметры подачи, размера бумаги и носителя были выбраны в самом приложении (параметры страницы).
  - > Хотя свойства носителя можно установить в драйвере принтера для определенных заданий, при добавлении носителей в лоток рекомендуется вручную настроить принтер для соответствия носителю, как описано ниже.
- 

## Выбор подачи бумаги

Подачу, размер, плотность бумаги и тип носителя можно задать вручную на принтере с помощью панели управления следующим образом.

1. В области **Menu** (Меню) нажмите кнопку со стрелкой ВВЕРХ или кнопку со стрелкой ВНИЗ несколько раз, пока не отобразится меню `PRINT MENU` (МЕНЮ ПЕЧАТИ), затем нажмите кнопку «ОК» (ОК).
2. Нажимайте кнопку со стрелкой ВВЕРХ или ВНИЗ, пока не отобразится пункт `PAPER FEED` (ПОДАЧА БУМАГИ), затем нажмите кнопку «ОК» (ОК).
3. Нажимайте кнопку со стрелкой ВВЕРХ или ВНИЗ, пока не отобразится необходимая подача бумаги.
4. Нажмите кнопку «ОК» (ОК). Рядом с выбранной подачей бумаги появится звездочка (\*).
5. Нажмите **Cancel** (Отмена), **Online** (Готов) или несколько раз нажмите кнопку `BACK` (НАЗАД) для выхода из режима `MENU` (МЕНЮ).

---

### ПРИМЕЧАНИЕ

Если для параметра `AUTO TRAY SWITCH` (АВТОПЕРЕКЛ. ЛОТКОВ) установлено значение `ON` (ВКЛ) и установлено более одного лотка, подача бумаги автоматически переключится на следующий доступный лоток для бумаги, обеспечивая беспрерывную печать.

---



## Размер бумаги

Настройте размер бумаги следующим образом.

---

### ПРИМЕЧАНИЕ

- > При использовании лотков для бумаги стандартные размеры бумаги определяются автоматически, если выбран параметр CASSETTE SIZE (РАЗМЕР КАССЕТЫ) (параметр по умолчанию). Размер бумаги необходимо устанавливать только для пользовательских размеров бумаги.
  - > При использовании универсального лотка размер бумаги необходимо выбирать.
- 

1. В области **Menu** (Меню) нажимайте кнопку со стрелкой ВВЕРХ или кнопку со стрелкой ВНИЗ, пока не отобразится меню PRINT MENU (МЕНЮ ПЕЧАТИ), затем нажмите кнопку «ОК» (ОК).
2. Нажмите либо кнопку со стрелкой ВВЕРХ, либо кнопку со стрелкой ВНИЗ несколько раз, пока не отобразится параметр EDIT SIZE (ИЗМЕНЕНИЕ РАЗМЕРА), затем нажмите кнопку «ОК» (ОК).
3. Нажимайте либо кнопку со стрелкой ВВЕРХ, либо кнопку со стрелкой ВНИЗ, пока не отобразится необходимый размер бумаги, затем нажмите кнопку «ОК» (ОК). Рядом с выбранным размером бумаги появится звездочка (\*).
4. Нажмите **Cancel** (Отмена), **Online** (Готов) или несколько раз нажмите кнопку BACK (НАЗАД) для выхода из режима MENU (МЕНЮ).
5. Выберите правильные параметры бумаги в драйвере принтера перед печатью файла.

## Тип и плотность носителя

Задайте тип и плотность носителя следующим образом:

### ВНИМАНИЕ!

**Если тип или плотность носителя заданы неправильно, качество печати ухудшится, а валик термоэлемента может быть поврежден.**

1. В области **Menu** (Меню) нажимайте кнопку со стрелкой ВВЕРХ или кнопку со стрелкой ВНИЗ, пока не отобразится меню MEDIA MENU (МЕНЮ НОСИТЕЛЕЙ), затем нажмите кнопку «ОК» (ОК).
2. Нажимайте кнопку со стрелкой ВВЕРХ или кнопку со стрелкой ВНИЗ, пока не отобразится параметр MEDIA TYPE (ТИП НОСИТЕЛЯ) или MEDIA WEIGHT (ПЛОТНОСТЬ НОСИТЕЛЯ) для необходимого лотка, затем нажмите кнопку «ОК» (ОК).
3. Нажимайте кнопку со стрелкой ВВЕРХ или кнопку со стрелкой ВНИЗ, пока не отобразится необходимый тип бумаги или ее плотность, затем нажмите кнопку «ОК» (ОК). Рядом с выбранным типом или плотностью бумаги появится звездочка (\*).
4. Нажмите **Cancel** (Отмена), **Online** (Готов) или несколько раз нажмите кнопку BACK (НАЗАД) для выхода из режима MENU (МЕНЮ).
5. Выберите правильные параметры бумаги в драйвере принтера перед печатью файла.

# Интерфейсы

Принтер поддерживает выбор следующих интерфейсов данных:

1. **Parallel** (Параллельный) — для прямого подключения к компьютеру. Для данного порта требуется двунаправленный параллельный кабель (соответствующий стандарту IEEE 1284).
2. **USB** — для подключения к компьютеру с операционной системой Windows 2000 или более поздней версии или операционной системой Mac OS X или более поздней версии. Для данного порта требуется кабель, совместимый с USB версии 2.0 или более поздней версии.

Работа принтера не гарантируется, если USB-совместимое устройство одновременно подключено к другим USB-совместимым аппаратам.

При подключении нескольких однотипных принтеров они обозначаются \*\*\*\*\*, \*\*\*\*\*(2), \*\*\*\*\*(3) т. д. Эти номера зависят от порядка подключения и включения каждого принтера.

3. **LAN** (ЛС) — для подключения через сетевую кабель. Этот порт является стандартным в моделях B401dn, B411dn и B431dn.

---

**ПРИМЕЧАНИЕ**

- > Не рекомендуется подключать последовательный/USB и параллельный кабели к принтеру одновременно.
- > Интерфейсные кабели не входят в комплект поставки принтера.

---

Для получения информации о прямом подключении принтера к автономному компьютеру перейдите к главе «Драйверы принтера».

Для установки принтера в качестве сетевого перейдите к соответствующему разделу руководства сетевой платы, чтобы получить дополнительную информацию о настройке сетевого подключения перед установкой драйверов принтера.

---

**ПРИМЕЧАНИЕ**

Для установки сетевого подключения необходимо обладать правами администратора.

---

## Драйверы принтера

В этой главе описывается процесс установки драйвера принтера в двух операционных системах — Windows и Macintosh.

Все драйверы принтера находятся на DVD-диске с драйверами принтера. Для получения последней информации об установке драйвера принтера см. справочный файл «Readme» на этом DVD-диске.

### Операционные системы Windows

1. При работе с ОС Windows вставьте DVD-диск с драйвером принтера в привод DVD-ROM.
2. Если DVD-диск не запускается автоматически, выберите «Пуск» > «Выполнить...» и введите E:\setup (где E — привод DVD-ROM) в поле «Открыть».
3. Щелкните **ОК** (OK).
4. Выберите модель принтера.
5. Щелкните **«Driver Installation»** > **«Install Printer Driver»** (Установка драйвера > Установить драйвер принтера) и следуйте указаниям на экране, чтобы завершить установку драйвера принтера.
6. Для моделей B401dn, B411d, B411dn после установки драйвера необходимо установить средство конфигурации. Следуйте инструкциям на экране для завершения установки средства конфигурации.

---

#### ПРИМЕЧАНИЕ

Обратите внимание на средства, доступные на DVD-диске. Например, в средстве «Help» (Справка) кратко описываются все служебные программы.

---

7. Для моделей B431d, B431dn после установки драйвера автоматически запускается средство переключения языка панели оператора. Выберите предпочитаемый язык работы. См. [«Изменение языка» на стр. 14.](#)

### Установленные параметры

На принтере могут быть установлены определенные параметры. Установленные параметры должны отображаться включенными на карте меню.

Убедитесь, что параметры установлены в драйверах принтера, сделав соответствующие настройки на вкладке «Device Options» (Параметры устройства) (эмуляция PCL) и/или вкладке «Device Settings» (Параметры устройства) (эмуляция PS), описанные в главе «Выполнение операций».

### Операционные системы Macintosh

Дополнительные сведения об установке подходящих драйверов Macintosh см. в справочном файле «Readme» на DVD-диске.

### Установленные параметры

Убедитесь, что все установленные параметры включены в драйвере принтера.

### Выбор драйвера Mac

Для моделей B401/B411 можно использовать только драйвер Mac PCL.

Для моделей B431 можно также использовать драйвер PS в операционных системах Macintosh.

## Выполнение операций

В этой главе описывается использование принтера в операционных системах Windows и Macintosh. Хотя эмуляция PCL доступна во всех моделях принтеров, кроме нее в моделях B431d, B431dn может быть доступна и эмуляция PS.

### Параметры печати в Windows

---

*ПРИМЕЧАНИЕ*

*Рисунки в данном руководстве приведены для эмуляции PCL и PS в ОС Windows XP.*

*Окна других операционных систем могут немного отличаться, но принципы остаются одинаковыми.*

---

Меню, управляемые с помощью панели оператора, и средство конфигурации (описание см. в главе «Панели оператора») предоставляют доступ ко многим параметрам.

Драйвер принтера Windows также содержит параметры для многих из этих элементов. Если элементы драйвера принтера совпадают с элементами меню панели оператора и средства конфигурации и необходимо распечатать документ в Windows, параметры драйвера принтера Windows отменяют параметры элементов, сделанные в меню панели оператора и средства конфигурации.

### Настройки печати в приложениях Windows

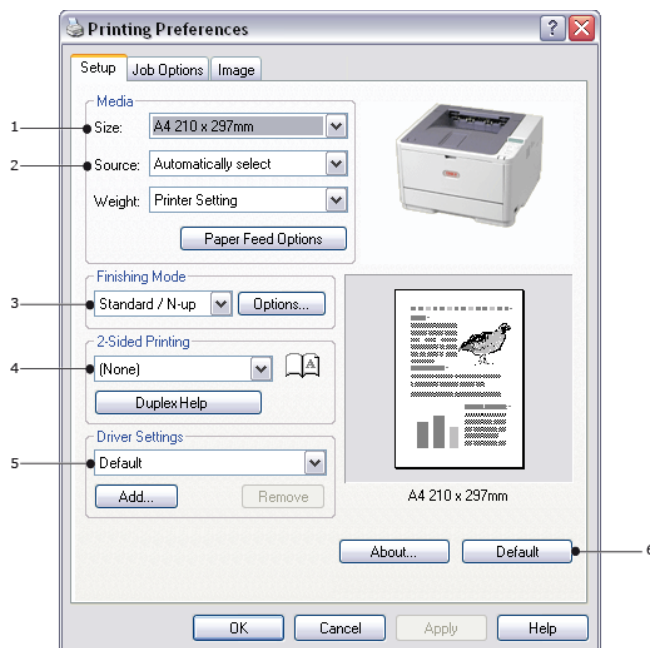
Если выбрать печать документа в прикладной программе Windows, появится диалоговое окно печати. В данном диалоговом окне обычно указано имя принтера, на котором будет печататься документ. Рядом с именем принтера находится кнопка **Свойства**.

Если щелкнуть **Свойства**, откроется новое окно с кратким списком параметров принтера, доступных в драйвере, которые можно выбрать для данного документа. В приложении доступны только те параметры, которые можно изменить для определенных приложений или документов. Изменения данных параметров обычно действуют только на время работы данной прикладной программы.

## Эмуляция PCL

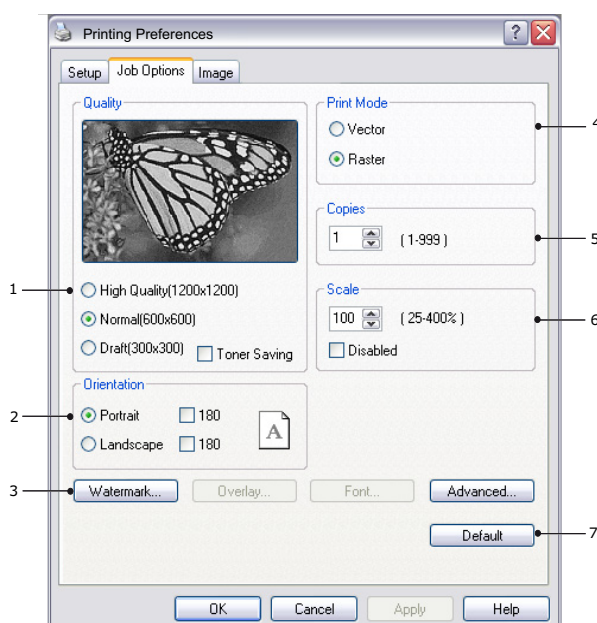
Доступны следующие вкладки: **Setup** (Настройка), **Job Options** (Параметры задания) и **Image** (Изображение).

### Вкладка «Setup» (Настройка)



1. Указываемый размер бумаги должен быть равен размеру страницы документа (если нет необходимости настроить другой размер печатаемых данных), а также размеру бумаги в принтере.
2. В качестве источника для подачи бумаги можно выбрать «Tray 1» (Лоток 1) (стандартный лоток для бумаги), «Manual Feed Tray» (Лоток для ручной подачи) (B401dn, B411d, B411dn), «Tray 2» (Лоток 2) (если установлен второй, дополнительный лоток для бумаги) или «Multi Purpose Tray» (Универсальный лоток) (B431d, B431dn). Можно также щелкнуть соответствующую часть рисунка, чтобы выбрать необходимый лоток.
3. Можно выбрать различные варианты завершающей печати документа, например стандартный, когда печатается одна страница на листе, или «N-up» (N->1) (где N может иметь значение 2 или 4) для печати нескольких страниц в уменьшенном виде на листе.
4. Для двусторонней печати можно выбрать автоматический или ручной режим. В режиме ручной двусторонней печати можно печатать как на одной стороне, так и обеих сторонах листа. Данный принтер поддерживает ручную двустороннюю печать, для которой бумагу необходимо проводить через принтер дважды. Дополнительную информацию см. в разделе [«Двухсторонняя печать» на стр. 55](#). Кнопка «Duplex Help» (Справка по двусторонней печати) позволяет получить доступ к инструкциям по выполнению ручной двусторонней печати.
5. Если изменить некоторые настройки печати и сохранить эту конфигурацию, ее можно повторно выбирать, не настраивая каждый раз необходимые параметры.
6. Одним нажатием кнопки восстанавливаются значения параметров по умолчанию.

## Вкладка «Job options» (Параметры задания)

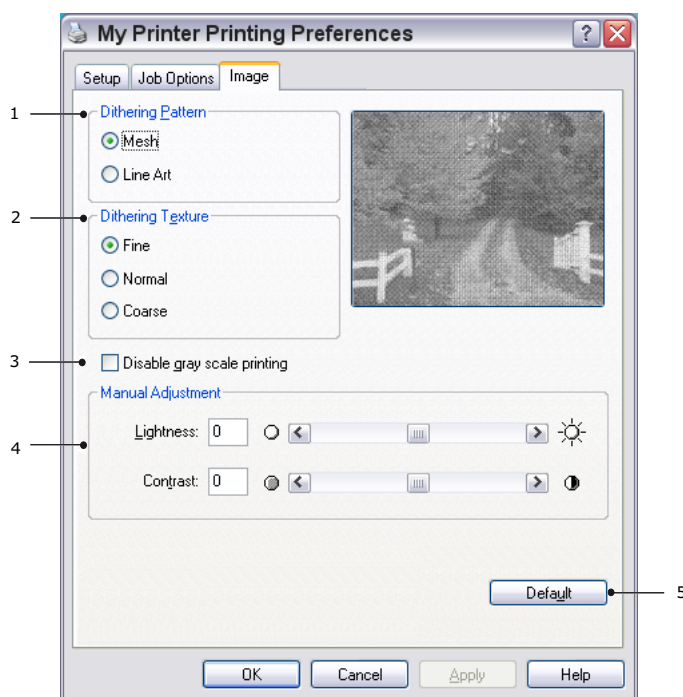


1. Выходная разрешающая способность печатаемой страницы может быть настроена следующим образом.
  - > Параметр «ProQ1200» для B401dn, B411d и B411dn позволяет печатать с разрешением 2400 x 600 точек/дюйм. При использовании данного параметра требуется много памяти принтера, и печать занимает больше времени. Размеры печатаемых страниц можно увеличить или уменьшить, чтобы они соответствовали бумаге для печати. Данный параметр лучше всего использовать для печати фотографий.
  - > Параметр «High Quality» (Высокое качество) позволяет печатать с разрешением 1200 x 600 точек/дюйм при использовании B401dn, B411d, B411dn и 1200 x 1200 точек/дюйм при использовании B431d, B431dn. Этот параметр лучше всего использовать для печати векторных объектов, например графических элементов и текста.
  - > Если выбран параметр «Normal» (Обычная печать), печать осуществляется с разрешением 600 x 600 dpi, которое подходит для большинства заданий печати.
  - > Если выбран параметр «Draft» (Черновая), печать осуществляется с разрешением 300 x 300 dpi, которое подходит для большинства черновиков документов, содержащих в основном текст. Можно выбрать параметр «Toner Saving» (Экономия тонера), чтобы экономить тонер для некоторых заданий печати.
2. Можно установить книжную (высокую) или альбомную (широкую) ориентацию бумаги. Оба этих представления можно поворачивать на 180 градусов.
3. Можно напечатать текст водяного знака в виде фона к изображению главной страницы. Это используется при пометке документов как черновиков, конфиденциальных и т. п.

Если необходимо выполнить печать на специальной бумаге, например формах и бланках, но Вы не хотите использовать бумагу с предварительно напечатанной информацией, можно создать собственную специальную бумагу с помощью надпечаток (для B431d, B431dn). Дополнительные сведения о надпечатках и макросах см. в разделе [«Надпечатки и макросы \(только для Windows\)»](#) на стр. 59. Кнопка «Overlays» (Надпечатки) позволяет получить доступ к инструкциям по выполнению ручной двусторонней печати.

4. В режиме «Raster» (Растровая графика) обработка изображения страницы выполняется по большей части компьютером, а не принтером не смотря на то, что файл может иметь большой размер. В режиме «Vector» (Нормальный) файлы могут иметь меньшие размеры, поэтому их передача, например, по сети, может выполняться быстрее. При печати графических элементов эти эффекты оказывают более значительное воздействие, чем при печати текста.
5. Можно выбрать до 999 копий для последовательной печати, хотя для этого потребуется заполнять лоток для бумаги во время длительного процесса печати.
6. Размеры печатаемых страниц можно увеличить или уменьшить, чтобы они соответствовали бумаге для печати. Масштабирование может выполняться в пределах от 25% до 400% от исходного размера.
7. Одним нажатием кнопки восстанавливаются значения параметров по умолчанию.

### Вкладка «Image» (Изображение)

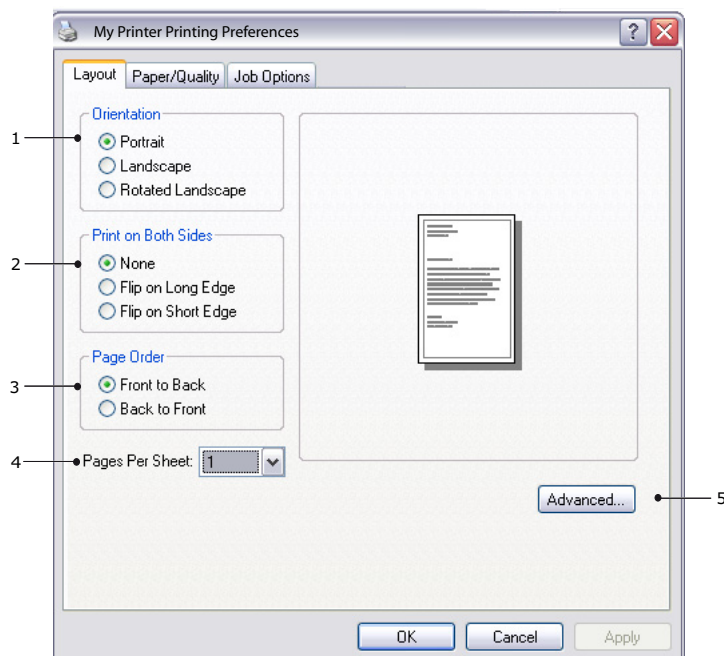


1. Размытие позволяет получить промежуточные серые цвета с помощью управления сочетанием точек во время печати. Выбор значения определяет степень детализации, используемой при печати графических изображений. Параметр «Mesh» (Ячейки) обозначает, что для размытия используются точки, а параметр «Line Art» (Штрихи) обозначает, что для размытия использует массив линий.
2. Выберите текстуру размытия, задав размер точек, которые используются на экране полутонов.
3. Этот элемент управления позволяет печатать эффекты в оттенках серого черным цветом без размытия. Установите флажок для отключения печати в оттенках серого или снимите его для включения печати в оттенках серого.
4. Можно вручную настраивать яркость (чем больше значение, тем светлее печать) и контрастность (чем больше значение, тем больше контрастность).
5. Одним нажатием кнопки восстанавливаются значения параметров по умолчанию.

## Эмуляция PS

Доступны следующие вкладки: **Layout** (Компоновка), **Paper/Quality** (Бумага/Качество) и **Job Options** (Параметры задания).

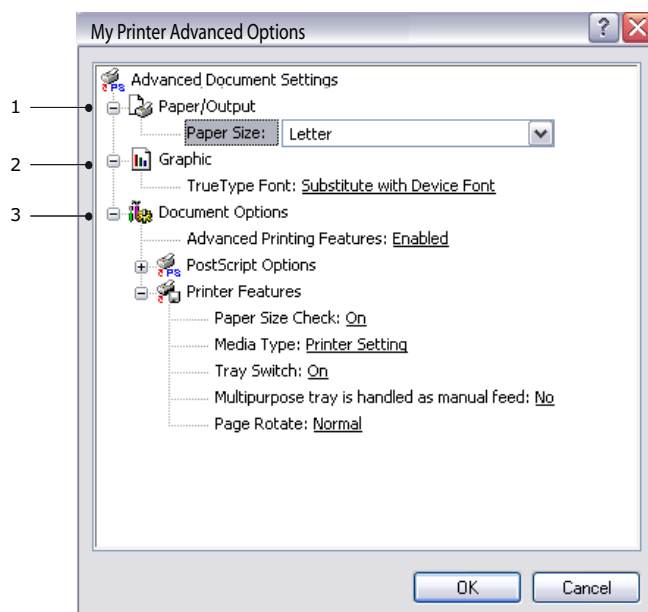
### Вкладка «Layout» (Макет)



1. В качестве ориентации страницы можно выбрать книжную (высокую), альбомную (широкую) или повернутую на 180 градусов альбомную ориентацию.
2. Печать на обеих сторонах (двусторонняя печать) можно настроить по длинному краю или короткому краю документа.
3. Порядок печати страниц может идти как от начала к концу документа, так и от конца к началу.
4. Задайте число страниц, которые требуется распечатать на одном листе. Кроме того, можно выполнить печать буклета.

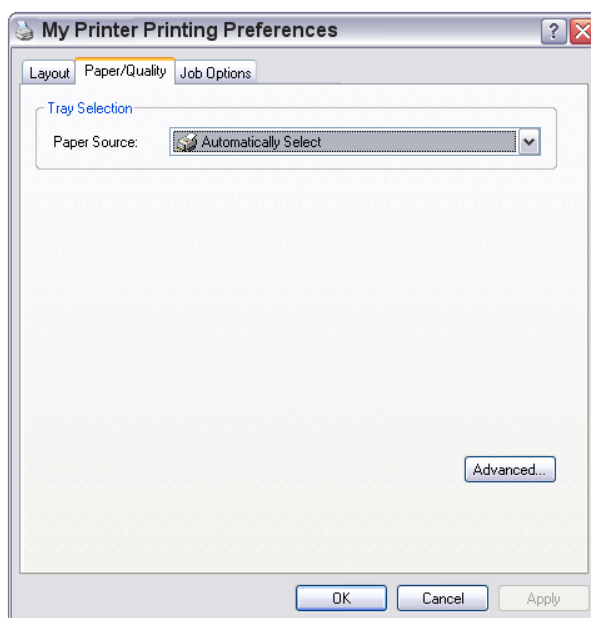


- Щелкните кнопку **Advanced** (Дополнительно) для доступа к следующим дополнительным параметрам документа:



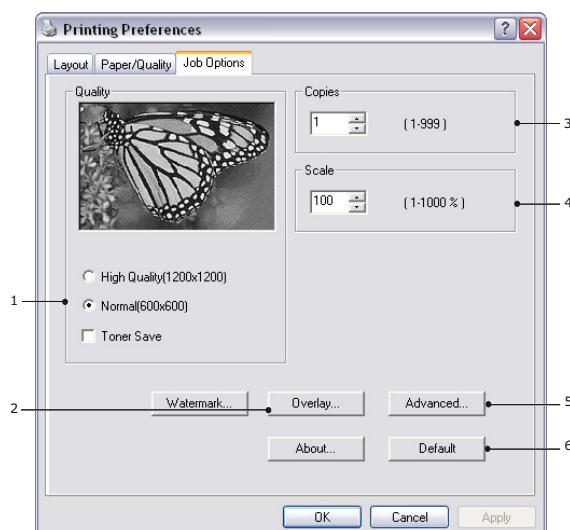
- Выберите требуемый формат бумаги для печати.
- Можно заменить шрифт TrueType на другой шрифт.
- Можно настроить другие требуемые параметры документа, включая параметры PostScript и функции принтера.

### Вкладка «Paper/Quality» (Бумага/Качество)



Можно задать источник бумаги или оставить его автоматический выбор, а с помощью кнопки **Advanced** (Дополнительно) можно получить доступ к тому же набору параметров, который был описан для вкладки «Layout» (Компоновка).

## Вкладка «Job options» (Параметры задания)



1. Выходная разрешающая способность печатаемой страницы может быть настроена следующим образом.
  - > Параметр «High Quality» (Высокое качество) позволяет печатать с разрешением 1200 x 1200 точек/дюйм при использовании B431d, B431dn. Этот параметр лучше всего использовать для печати векторных объектов, например графических элементов и текста.
  - > Если выбран параметр «Normal» (Обычная печать), печать осуществляется с разрешением 600 x 600 dpi, которое подходит для большинства заданий печати. Можно выбрать параметр «Toner Saving» (Экономия тонера), чтобы экономить тонер для некоторых заданий печати.
2. Можно напечатать текст водяного знака в виде фона к изображению главной страницы. Это используется при пометке документов как черновиков, конфиденциальных и т. п.

Если необходимо выполнить печать на специальной бумаге, например формах и бланках, но Вы не хотите использовать бумагу с предварительно напечатанной информацией, можно создать собственную специальную бумагу с помощью надпечаток (для B431d, B431dn). Дополнительные сведения о надпечатках и макросах см. в разделе «Надпечатки и макросы (только для Windows)» на стр. 59. Кнопка «Overlays» (Надпечатки) позволяет получить доступ к инструкциям по выполнению ручной двусторонней печати.
3. Можно выбрать до 999 копий для последовательной печати, хотя для этого потребуются заполнять лоток для бумаги во время длительного процесса печати.
4. Размеры печатаемых страниц можно увеличить или уменьшить, чтобы они соответствовали бумаге для печати.
5. Кнопка **Advanced** (Дополнительно) предоставляет доступ к настройке печати отраженного изображения и негатива.
6. Одним нажатием кнопки восстанавливаются значения параметров по умолчанию.

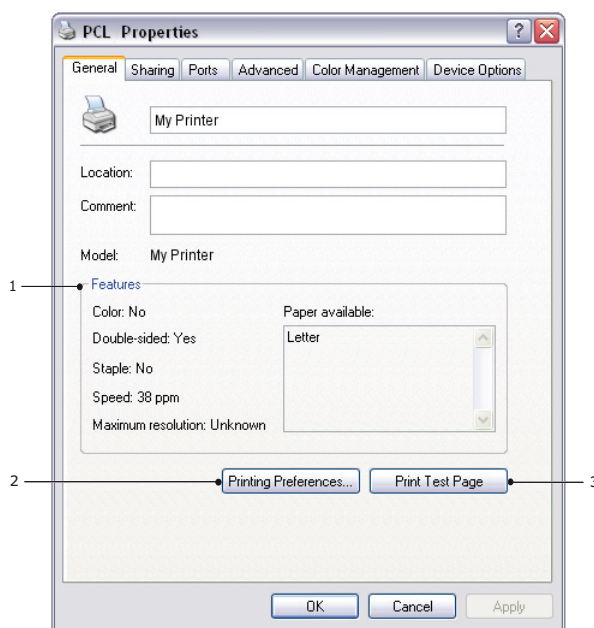
## Настройка с панели управления Windows

Если открыть окно свойств драйвера напрямую из Windows, а не в прикладной программе, предоставляется больший диапазон параметров. Внесенные здесь изменения будут действовать для всех документов, которые печатаются из приложений Windows, и будут сохранены для следующих сеансов Windows.

### Эмуляция PCL

Основными являются следующие вкладки: **General** (Общие), **Advanced** (Расширенные) и **Device Options** (Параметры устройства).

### Вкладка «Общие»



1. В данной области отображаются некоторые основные функции принтера, включая дополнительные элементы.
2. С помощью данной кнопки открывается окно, которое было описано ранее для элементов, настраиваемых в прикладных программах. Внесенные здесь изменения, однако, станут новыми параметрами по умолчанию для всех приложений Windows.
3. С помощью данной кнопки осуществляется пробная печать, позволяющая убедиться, что принтер работает.

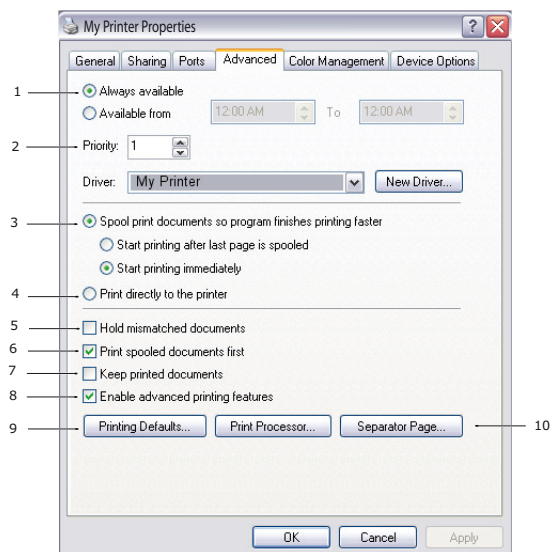
---

#### ПРИМЕЧАНИЕ

Перечисленные выше функции являются функциями операционной системы Windows XP и отличаются при использовании других операционных систем.

---

## Вкладка «Дополнительно»



1. Здесь можно указать, в какое время дня принтер будет доступен.
2. Указывается текущий приоритет от 1 (самый низкий) до 99 (самый высокий). Документы с самым высоким приоритетом будут печататься первыми.
3. Здесь указывается, что документ необходимо поместить в очередь печати (сохраняемую в специальном файле печати) перед печатью. Затем документ печатается в фоновом режиме, позволяя прикладной программе быстрее освободиться. Функция имеет следующий принцип действия:

Здесь указывается, что печать не должна начинаться, пока все задание не будет помещено в очередь. Если прикладной программе требуется много времени для дальнейших вычислений в ходе печати, что приводит к приостановке печати на продолжительный период, принтер может преждевременно решить, что документ завершен. Выбор данного параметра предотвратит эту ситуацию, но печать будет завершена немного позже, поскольку ее начало будет задержано.

Этот параметр является противоположным предыдущему. Печать начинается незамедлительно, после начала помещения документа в очередь печати.

4. Здесь указывается, что документ не требуется помещать в очередь печати, а печать производится напрямую. Приложение будет готово для дальнейшего использования только по завершении печати. В этом случае требуется меньше дискового пространства на компьютере, поскольку отсутствует файл очереди печати.
5. При выборе данного параметра программа обслуживания очереди печати будет проверять параметры документа и сравнивать их с параметрами принтера перед отправкой документа на печать. Если обнаружено несоответствие, документ задерживается в очереди печати и не печатается, пока параметры принтера не будут изменены, и документ не будет перезапущен из очереди печати. Несоответствующие документы в очереди не мешают печати документов с правильными параметрами.
6. Здесь указывается, что программа обслуживания очереди печати при выборе следующего документа для печати должна отдавать предпочтение документам, полностью помещенным в очередь, даже если у них более низкий приоритет, чем у еще только помещаемых в очередь документов. Если нет помещенных в очередь документов, программа обслуживания очереди печать отдает предпочтение документам, большая часть которых уже помещена в очередь. Используйте данный параметр, если необходимо сделать работу принтера наиболее эффективной. Если данный параметр отключен, программа обслуживания очереди печати выбирает документы на основе их приоритета.

7. Здесь указывается, что программа обслуживания очереди печати не должна удалять документы по завершении работы с ними. Это позволяет повторно отправлять документы на принтер из очереди печати, вместо того, чтобы еще раз производить печать из прикладной программы. Если часто применять данный параметр, это приведет к использованию больших объемов дискового пространства компьютера.
8. Здесь указывается, доступны ли дополнительные возможности, например печать нескольких страниц на листе, наличие которых зависит от принтера. Для нормальной печати оставляйте данный параметр включенным. Если возникают проблемы совместимости, данную функцию можно отключить. Однако эти дополнительные возможности могут затем быть недоступными, даже если оборудование их поддерживает.
9. Данная кнопка предоставляет доступ к таким же окнам настройки, что и при печати из приложений. Изменения, внесенные с помощью панели управления Windows, становятся параметрами по умолчанию Windows.
10. Можно создать и задать страницу-разделитель, которая распечатывается между документами. Эту возможность особенно удобно использовать на общем принтере, чтобы каждый пользователь мог легко найти свой документ в стопке.

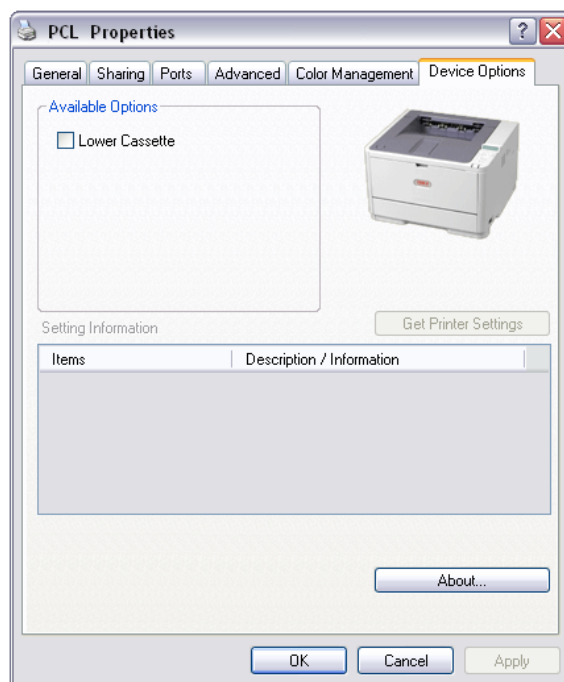
---

**ПРИМЕЧАНИЕ**

*Перечисленные выше функции являются функциями операционной системы Windows XP и отличаются при использовании других операционных систем.*

---

### Вкладка «Device options» (Параметры устройства)

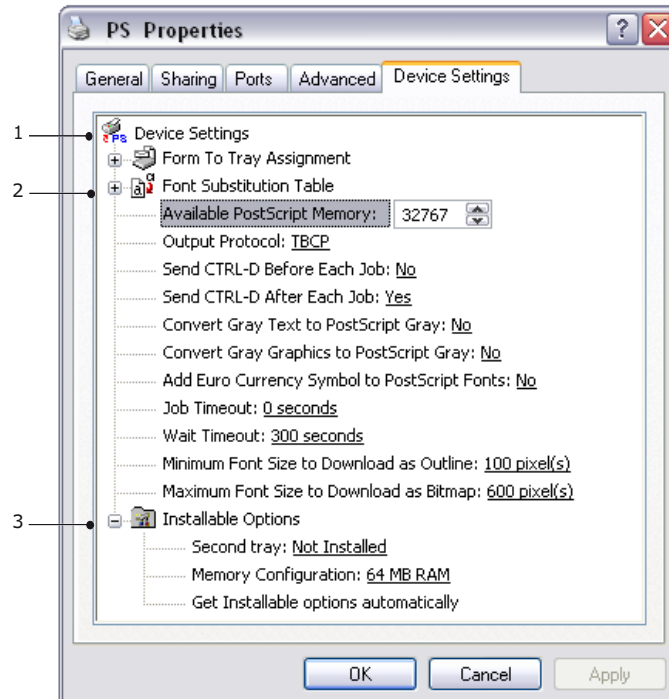


В этом окне можно выбрать установленные на принтере дополнительные принадлежности. См. главу «Дополнительные устройства для установки».

## Эмуляция PS

Основными являются следующие вкладки: **General** (Общие), **Advanced** (Расширенные) и **Device Settings** (Параметры устройства). Вкладки «General» (Общие) и «Advanced» (Расширенные) совпадают со вкладками, описанными ранее для эмуляции PCL.

### Вкладка «Device settings» (Параметры устройства)



1. Для каждого из доступных лотков подачи можно задать требуемые форматы бумаги.
2. В зависимости от используемого приложения можно задать различные параметры шрифта.
3. Можно указать установленные на принтере дополнительные принадлежности. См. главу «Дополнительные устройства для установки».

## Настройки принтера в Macintosh

Дополнительные сведения см. в справочном файле «Readme» на DVD-диске с драйверами и в электронной справке программного обеспечения драйвера.

## Двухсторонняя печать

Устройство двухсторонней печати позволяет использовать двухстороннюю печать, которая снижает расход бумаги и упрощает работу с большими документами. Кроме того, оно также поддерживает печать буклетов, что экономит еще больше бумаги.

Для двухсторонней печати можно использовать функцию автоматической или ручной двухсторонней печати.

---

### ПРИМЕЧАНИЕ

*Шаги в приведенной процедуре относятся к Windows XP PCL. Для других операционных систем окна могут немного отличаться, но основные принципы не изменяются.*

---

## Автоматическая двухсторонняя печать

Принтер обеспечивает возможность автоматической двухсторонней печати только для бумаги форматов Letter, A4, B5, Executive, Legal 13, 13,5 и 14 и плотности 60–122 г/м<sup>2</sup>.

Порядок выполнения автоматической двухсторонней печати:

1. Выберите **Файл > Печать** и щелкните кнопку **Свойства**.
2. В раскрывающемся списке «Source» (Источник) выберите входной лоток («Tray1» (Лоток1), «Tray2» (Лоток2) (опция в моделях B411d, B411dn, B431d, B431dn), «Multi Purpose Tray» (Универсальный лоток) (B431d, B431dn) или «Manual Feed Tray» (Лоток для ручной подачи) (B401dn, B411d, B411dn)).
3. В раскрывающемся меню «Duplex printing» (Двухсторонняя печать) выберите Long Edge (Auto) (Длинный край (Авто)) или Short Edge (Auto) (Короткий край (Авто)) в зависимости от предъявляемых к печати требований.
4. Если требуется дополнительная информация, щелкните кнопку Duplex Help (Справка по дуплексной печати).
5. Щелкните кнопку Print (Печать).

## Двухсторонняя печать вручную с использованием лотка для бумаги (только для Windows)

---

### ПРИМЕЧАНИЕ

*Ручная двухсторонняя печать доступна только для драйвера PCL в Windows.*

---

Чтобы выполнить двухстороннюю печать автоматически или вручную, необходимо пропустить бумагу через принтер дважды. Выполнить двухстороннюю печать можно с использованием лотка для бумаги, лотка для ручной подачи (B401dn, B411d, B411dn) или универсального лотка (B431d, B431dn). Можно использовать бумагу форматов A4, A5, A6, B5, Letter, Legal 13, 13,5 и 14, Statement, Executive and Custom (Пользовательский) и плотности 60–122 г/м<sup>2</sup>.

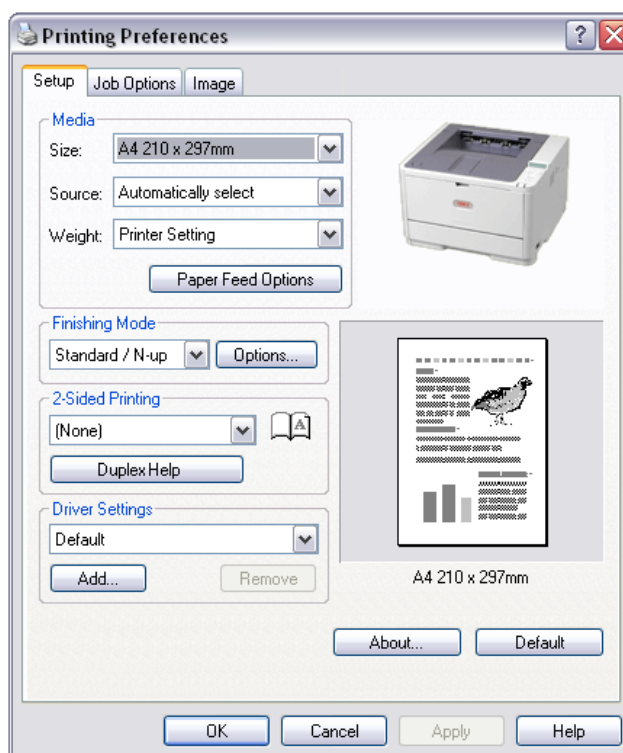
---

### ПРИМЕЧАНИЕ

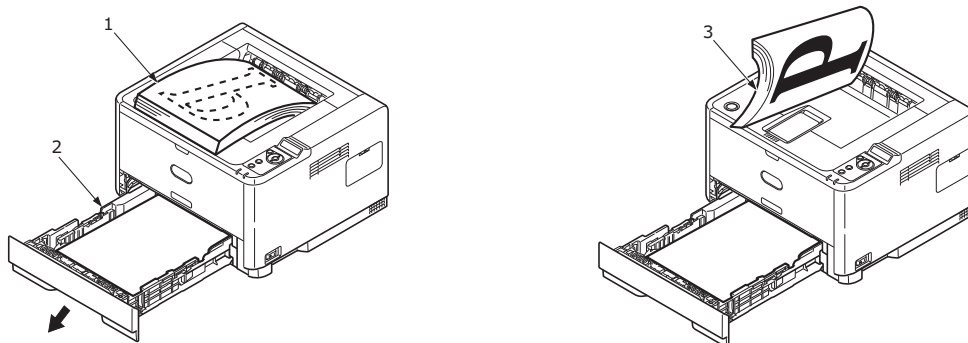
- > Нельзя использовать бумагу формата A6 для печати из лотка 2 (дополнительный).
  - > Бумагу формата Legal 13,5 можно использовать только при автоматической двухсторонней печати из лотка 1 и дополнительного лотка 2.
- 

1. Убедитесь, что в лотке для бумаги достаточно бумаги для печати.
2. Выберите **Файл > Печать** и щелкните кнопку **Свойства**.
3. В раскрывающемся списке «Source» (Источник) выберите **Tray1** (Лоток 1).

4. В раскрывающемся меню двухсторонней печати выберите либо **Long Edge (Manual)** (Длинный край (Ручн.)), либо **Short Edge (Manual)** (Короткий край (Ручн.)) в соответствии с настройками принтера. Если требуется дополнительная информация, щелкните кнопку **Duplex Help** (Справка по дуплексной печати). Затем щелкните кнопку **Print** (Печать).



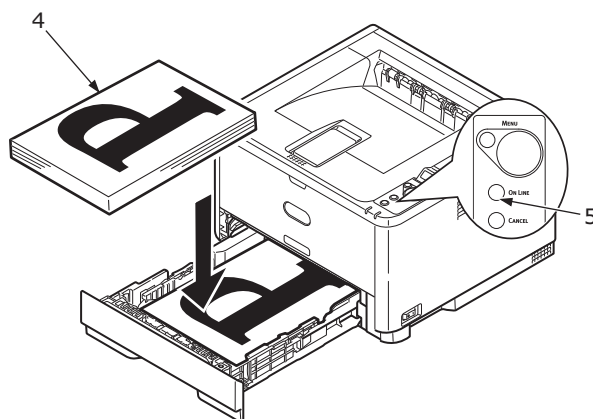
5. Сначала печатается каждая вторая страница (1) документа. По завершении печати на экране отображается сообщение, предлагающее взять лист, перевернуть его и вернуть в лоток для бумаги.



6. Откройте лоток для бумаги (2).



7. Выньте бумагу из выходного укладчика (3), поместите ее в лоток для бумаги отпечатанной стороной вверх и нижним краем страницы к принтеру (4).



8. Закройте лоток для бумаги и нажмите кнопку **Online** (Готов) (5). Окно сообщения должно исчезнуть с экрана, после чего продолжится печать оставшихся страниц документа.

**ПРИМЕЧАНИЕ**

Для начала печати на другой стороне необходимо нажать кнопку «Online» (Готов). По умолчанию задан период времени, равный одной минуте, по истечении этого времени данные удаляются и их печать не выполняется.

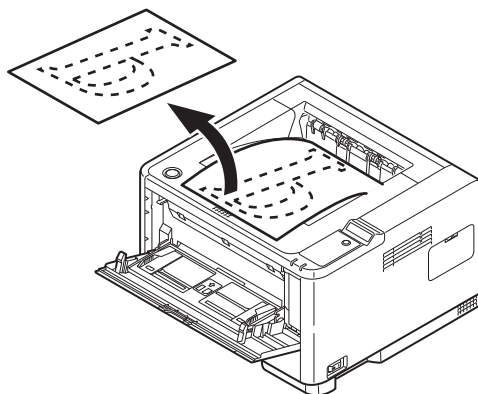
## Двусторонняя печать вручную с использованием лотка для ручной подачи (B401dn, B411d, B411dn)

**ПРИМЕЧАНИЕ**

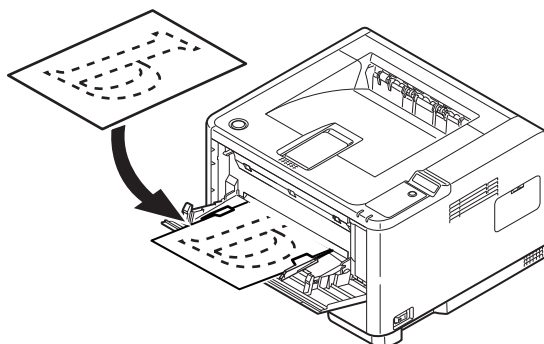
- > При использовании лотка для ручной подачи загружайте бумагу только по одному листу.
- > Для моделей B431d, B431dn используйте универсальный лоток, чтобы выполнить двустороннюю печать вручную; принципы выполнения печати те же. См. «Универсальный лоток и лоток для ручной подачи» на стр. 38.

1. Расположите направляющие бумаги в лотке для ручной подачи в соответствии с размером бумаги.
2. Загружайте бумагу в лоток для ручной подачи только по одному листу. Бумага автоматически фиксируется на месте.
3. Выберите **Файл > Печать** для отображения диалогового окна печати.
4. Щелкните кнопку **Свойства**.
5. В раскрывающемся списке Source (Источник) выберите **Manual Feed** (Ручная подача).
6. В раскрывающемся меню двусторонней печати выберите либо **Long Edge (Manual)** (Длинный край (Ручн.)), либо **Short Edge (Manual)** (Короткий край (Ручн.)) в соответствии с настройками принтера. Если требуется дополнительная информация, щелкните кнопку **Duplex Help** (Справка по дуплексной печати).

7. После печати каждой второй страницы выньте бумагу из выходного укладчика.



8. Загружайте бумагу в лоток для ручной подачи по одному листу отпечатанной стороной вниз и верхней кромкой страницы к принтеру. Убедитесь, что бумага зафиксирована на месте.



9. Нажмите кнопку **Online** (Готов). Оставшиеся страницы документа печатаются на пустой стороне листов путем поочередной загрузки в лоток для ручной подачи.

# Надпечатки и макросы (только для Windows)

## Что такое надпечатки и макросы?

Если необходимо выполнить печать на специальной бумаге, например формах и бланках, но Вы не хотите использовать бумагу с предварительно напечатанной информацией, можно создать собственную специальную бумагу с помощью этих расширенных функций.

Надпечатки PostScript можно использовать для создания необходимых бумаг и сохранения их в принтере для последующего использования. Если была выбрана установка драйвера PCL, макросы выполняются такую же функцию.

Можно создать несколько надпечаток и макросов и совместить их любым образом для получения различных форм и других бумаг. Каждое изображение можно распечатать только на первой странице документа, на всех страницах, на чередующихся страницах или только на страницах, указанных пользователем.

## Создание надпечаток PostScript

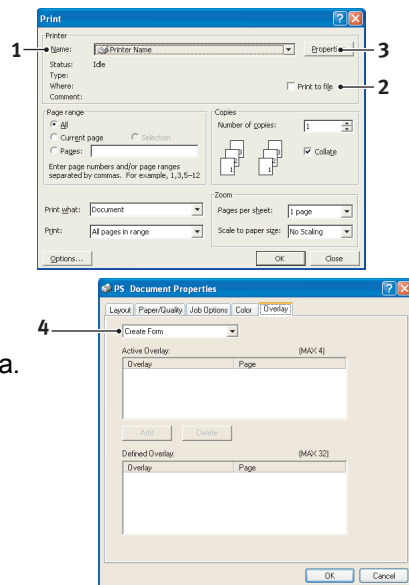
Для создания надпечатки необходимо выполнить три действия:

1. Создайте данные формы с помощью прикладного программного обеспечения и распечатайте их в файл принтера (.PRN).
2. Используйте программное обеспечение Storage Device Manager, доступное на поставляемом вместе с принтером DVD-диске, для создания файла проекта, импорта файлов .PRN и загрузки созданного файла фильтра (.HST) в принтер. Файл проекта содержит одно или несколько изображений надпечаток, которые функционально связаны, как, например, изображения титульной страницы и последующей страницы для деловых писем.
3. Используйте загруженные файлы, чтобы определить надпечатки, готовые к использованию при печати документов.

При печати файлов надпечаток на диск не выбирайте какие-либо специальные функции, например двустороннюю печать или печать нескольких копий. Эти функции применяются не к надпечаткам, а только к окончательным документам.

## Создание изображения надпечатки

1. Используйте необходимое приложение, например графическую программу, для создания и сохранения требуемого изображения надпечатки.
2. Откройте диалоговое окно **Печать...** этого приложения.
3. Убедитесь, что выбранное имя принтера (1) соответствует драйверу принтера PostScript.
4. Выберите параметр **Печать в файл** (2).
5. Щелкните кнопку **Свойства** (3) для открытия окна свойств документа.
6. На вкладке «Overlay» (Надпечатка) в раскрывающемся списке (4) выберите **Create Form** (Создать форму).
7. Щелкните кнопку **ОК**, чтобы закрыть окно свойств документа.
8. Щелкните кнопку **ОК** еще раз, чтобы закрыть диалоговое окно «Печать».
9. При отображении запроса на ввод имени файла печати введите значащее имя с расширением .PRN.
10. Закройте приложение.



## Создание и загрузка проекта

1. Из меню **Пуск** операционной системы Windows запустите **Storage Device Manager (SDM)** и дождитесь обнаружения принтера.
2. Выберите **Projects > New Project** (Проекты > Создать проект).
3. Выберите **Projects > Add File to Project** (Проекты > Добавить файл в проект).
4. В раскрывающемся списке **Files of Type** (Тип файлов) выберите значение **PRN Files (\*.prn)** (Файлы PRN (\*.prn)).
5. Перейдите к папке с файлами .PRN и выберите один или несколько этих файлов для включения в набор надпечаток.  

В проекте может быть несколько файлов принтера (.PRN). Например, один для титульных страниц, а другой для последующих страниц. Для выбора нескольких файлов используйте стандартные приемы Windows (с использованием клавиш Shift и Ctrl).
6. Щелкните **Open** (Открыть) для добавления файлов в текущий проект.
7. При отображении сообщения о создании файла фильтра щелкните **OK**, чтобы закрыть его.
8. В окне проекта отображается один файл .HST для каждого добавленного файла принтера. Обязательно запомните каждое из этих имен. При этом запоминать их нужно *именно* в том виде, в котором они отображаются, поскольку они зависят от регистра и понадобятся в дальнейшем.
9. Выберите **Projects > Save Project** (Проекты > Сохранить проект) и введите значимое имя (например «Письмо»), чтобы позднее его можно было легко найти для изменения.
10. Выберите **Projects > Send Project Files to Printer** (Проекты > Отправить файлы проекта на принтер), чтобы загрузить проект на принтер.  

Если в принтере установлен жесткий диск, SDM автоматически загружает файлы на него. В противном случае SDM загружает файлы во флэш-память. Если жесткий диск установлен, но необходимо загрузить файлы во флэш-память, дважды щелкните имя файла в окне «Project» (Проект) и в поле **Volume** (Том) введите **%Flash0%**, а затем щелкните кнопку **OK**.
11. При отображении сообщения «Command Issued» (Команда назначена), подтверждающего завершение загрузки, щелкните кнопку **OK** для его закрытия.

## Тестовая печать надпечатки

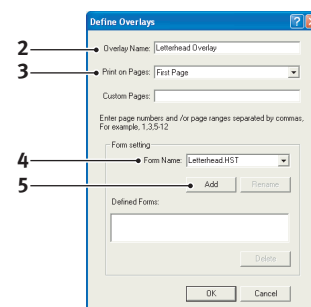
1. Щелкните значок требуемого принтера и выберите **Printers > Test Form** (Принтеры > Тестовая форма).
2. Для проверки надпечатки выберите ее в окне «Test PostScript Form» (Тестовая форма PostScript) и щелкните кнопку **OK**. После короткой паузы, требуемой принтеру для обработки формы, начинается печать.
3. После проверки всех надпечаток щелкните кнопку **Exit** (Выход).
4. Щелкните стандартную кнопку Windows **Закреть (X)** или выберите **Projects > Exit** (Проекты > Выход), чтобы закрыть Storage Device Manager.

## Определение надпечаток

Это последний этап, после которого новые надпечатки будут готовы к использованию.

1. Откройте окно «Принтеры» («Принтеры и факсы» в Windows XP) с помощью меню **Пуск** или панели управления Windows.
2. Щелкните значок требуемого принтера PostScript правой кнопкой мыши и выберите во всплывающем меню пункт **Настройка печати**.
3. На вкладке **Overlay** (Надпечатки) щелкните кнопку **New** (Новый).

4. В окне **Define Overlays** (Определить надпечатки) введите подходящее имя (2) для надпечатки и выберите страницы (3) документа, на которых эта надпечатка будет использоваться.
5. Введите имя файла надпечатки (4) *именно* в том виде, в котором оно отображалось в окне проекта Storage Device Manager. Помните о том, что данное имя следует вводить с учетом регистра.



Если Вы не запомнили или не записали имена надпечаток во время создания, их можно узнать, используя Storage Device Manager для просмотра файла проекта или «Information Menu» (Информационное меню) принтера для печати списка файлов и поиска в нем нужных имен.

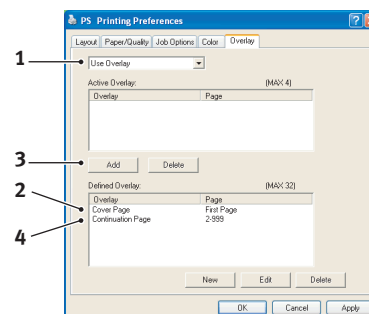
6. Щелкните **Add** (Добавить) (5), чтобы добавить эту надпечатку в список заданных надпечаток.
7. Щелкните кнопку **OK**, чтобы закрыть окно «Define Overlay» (Определить надпечатки).  
Новая надпечатка отображается в списке «Defined Overlays» (Заданные надпечатки) в окне свойств принтера.
8. Чтобы задать дополнительные надпечатки, повторите приведенную выше процедуру.
9. После завершения данной операции щелкните кнопку **OK**, чтобы закрыть окно свойств принтера.

Новые надпечатки доступны и готовы к использованию в любых документах, которые Вам потребуется создать.

## Печать с надпечатками PostScript

После задания надпечаток их можно использовать в любом документе. В приведенном здесь примере две надпечатки используются для делового письма. Первая печатается только на титульной странице, а вторая печатается на всех последующих страницах.

1. Подготовьте документ обычным образом с использованием прикладного программного обеспечения. При необходимости отформатируйте документ, чтобы он умещался в заданное пространство.
2. В приложении откройте диалоговое окно **Печать...** и выберите все необходимые параметры, убедившись, что в качестве целевого принтера выбран драйвер принтера PostScript, для которого были заданы надпечатки.
3. Щелкните кнопку **Свойства**, чтобы открыть окно «Настройка печати».
4. На вкладке «Overlays» (Надпечатки) в раскрывающемся списке (1) выберите **Use Overlay** (Использовать надпечатку).
5. Щелкните первую надпечатку (2), которую необходимо использовать. В примере это надпечатка «Cover Page». Затем щелкните кнопку **Add** (Добавить) (3).
6. Если необходимо использовать другую надпечатку (в примере это «Continuation page»), щелкните вторую надпечатку (4) и снова щелкните кнопку **Add** (Добавить) (3).
7. После выбора всех надпечаток, которые требуется использовать для данного документа, щелкните кнопку **OK**.
8. И наконец, щелкните кнопку **OK** в диалоговом окне печати приложения, чтобы начать печать.



## Создание надпечаток PCL

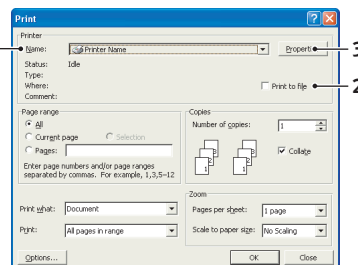
Для создания надпечатки необходимо выполнить три действия:

1. Создайте данные формы с помощью прикладного программного обеспечения и распечатайте их в файл принтера (.PRN).
2. Используйте программное обеспечение Storage Device Manager, доступное на поставляемом вместе с принтером DVD-диске, для создания файла проекта, импорта файла .PRN и загрузки созданного файла фильтра (.BIN) в принтер.
3. Используйте загруженные файлы, чтобы определить надпечатку, готовую к использованию для любого документа.

При печати файлов на диск не выбирайте какие-либо специальные функции, например двустороннюю печать или печать нескольких копий. Эти функции применяются не к макросам, а только к окончательным документам.

## Создание изображения надпечатки

1. Используйте необходимое приложение, например графическую программу, для создания и сохранения требуемого изображения.
2. Откройте диалоговое окно **Печать...** этого приложения.
3. Убедитесь, что выбранное имя принтера (1) соответствует драйверу принтера PCL.
4. Выберите параметр **Печать в файл** (2).
5. При отображении запроса на ввод имени файла печати введите значащее имя с расширением .PRN.
6. Закройте приложение.



## Создание и загрузка макросов

1. Из меню **Пуск** операционной системы Windows запустите **Storage Device Manager (SDM)** и дождитесь обнаружения принтера.
2. Выберите **Projects > New Project** (Проекты > Создать проект), чтобы создать новый проект.
3. Выберите **Projects > Filter Macro File** (Проекты > Фильтр файла макроса). Отображается диалоговое окно «Filter Printer Patterns» (Шаблоны фильтрации принтера). Внесите требуемые изменения в настройки и щелкните кнопку **OK**.

**Пример.** Если создать в приложении MS Paint черный овал и оставить включенными все фильтры цветовых команд, то при использовании надпечаток этот черный овал во время печати будет преобразован в черный прямоугольник. Чтобы сохранить овальную форму, отключите (отмените выбор) фильтров «Configure Image Data» (Настройка данных изображения), «Palette ID» (ИД палитры) и «Palette Control» (Управление палитрой).

4. В раскрывающемся списке **Files of Type** (Тип файлов) выберите значение **PRN Files (\*.prn)** (Файлы PRN (\*.prn)).
5. Перейдите к папке с файлами надпечаток .PRN и выберите один или несколько этих файлов для включения в набор надпечаток.

В проекте может быть несколько файлов макросов. Например, один для титульных страниц, а другой для последующих страниц. Для выбора нескольких файлов используйте стандартные приемы Windows (с использованием клавиш Shift и Ctrl).

6. Щелкните **Open** (Открыть) для добавления файлов в текущий проект. (Кроме того, при необходимости можно перетаскивать файлы из проводника Windows непосредственно в окно проекта.) При отображении сообщения о создании файла фильтра щелкните **OK**, чтобы закрыть его.

- В окне проекта отображается один файл .BIN для каждого добавленного файла принтера. Обязательно запомните имя и идентификационный номер каждого из этих файлов. Они понадобятся Вам в дальнейшем.  
Если необходимо изменить имена или идентификационные номера, дважды щелкните запись файла и измените сведения.  
Помните о том, что имена необходимо вводить с учетом регистра.
- Выберите **Projects > Save Project** (Проекты > Сохранить проект) и введите значимое имя (например «Письмо»), чтобы позднее его можно было легко найти.
- Выберите **Projects > Send Project Files to Printer** (Проекты > Отправить файлы проекта на принтер), чтобы загрузить проект на принтер.
- При отображении сообщения «Command Issued» (Команда назначена), подтверждающего завершение загрузки, щелкните кнопку **OK** для его закрытия.

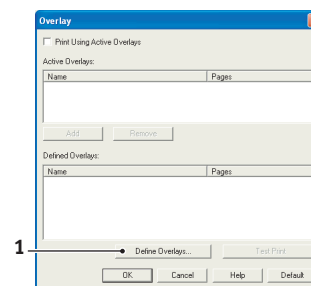
### Тестовая печать макроса

- Выберите **Printers > Test Macro** (Принтеры > Тест макроса).
- В окне «Test Macro» (Тест макроса) введите идентификационный номер и щелкните кнопку **OK**. После короткой паузы принтер начинает печать макроса.
- После проверки всех макросов щелкните кнопку **Exit** (Выход).
- Щелкните стандартную кнопку Windows **Закреть (X)** или выберите **Projects > Exit** (Проекты > Выход), чтобы закрыть Storage Device Manager.

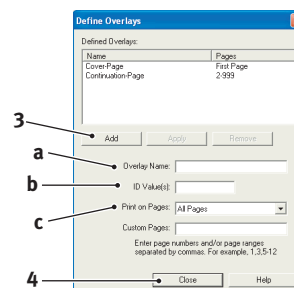
### Определение надпечаток

Это последний этап, после которого новые надпечатки будут готовы к использованию.

- Откройте окно «Принтеры» («Принтеры и факсы» в Windows XP) с помощью меню **Пуск** или панели управления Windows.
- Щелкните значок требуемого принтера PostScript правой кнопкой мыши и выберите во всплывающем меню пункт **Настройка печати**.
- На вкладке «Job Options» (Параметры задания) щелкните кнопку **Overlay** (Надпечатка).
- В окне «Overlay» (Надпечатка) щелкните кнопку **Define Overlays** (Определить надпечатки) (1).



- В окне «Define Overlays» (Определить надпечатки) введите **имя** (a) и **идентификатор** (b) требуемой надпечатки и укажите **страницы** (c) документа, для которых эта надпечатка будет использоваться. Затем щелкните кнопку **Add** (Добавить) (3), чтобы добавить эту надпечатку в список определенных надпечаток. Повторите эту операцию для других требуемых надпечаток. По завершении данной операции щелкните кнопку **Close** (Закреть) (4), чтобы закрыть окно.



В приведенном примере определены две надпечатки, одна для титульной страницы и одна для последующих страниц.

Помните о том, что имена и идентификационные номера файлов надпечаток следует вводить *именно* в том виде, в котором они отображаются в окне проекта Storage Device Manager. Помните о том, что имена необходимо вводить с учетом регистра.

Если Вы не запомнили или не записали имя или идентификационный номер надпечатки во время создания, их можно узнать, используя Storage Device Manager для просмотра файла проекта или «Information Menu» (Информационное меню) принтера для печати списка файлов и поиска в нем нужных данных.

Новые надпечатки отображаются в списке «Defined Overlays» (Заданные надпечатки) в окне свойств принтера.

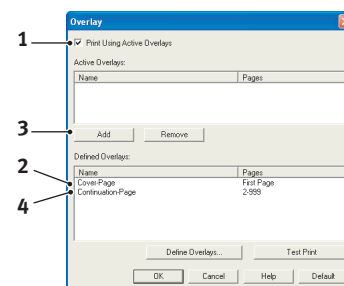
6. После завершения данной операции щелкните кнопку **ОК**, чтобы закрыть окно настройки печати.

Новые надпечатки доступны и готовы к использованию в любых документах, которые Вам потребуется создать.

## Печать с надпечатками PCL

После задания надпечаток их можно использовать в любом документе. В приведенном здесь примере две надпечатки используются для делового письма. Первая печатается только на титульной странице, а вторая печатается на всех последующих страницах.

1. Подготовьте документ обычным образом с использованием прикладного программного обеспечения. При необходимости отформатируйте документ, чтобы он умещался в пустые поля надпечатки бланка.
2. В приложении откройте диалоговое окно **Печать...** и выберите все необходимые параметры, убедившись, что в качестве целевого принтера выбран драйвер принтера PCL, для которого были заданы надпечатки.
3. Щелкните кнопку **Свойства**, чтобы открыть окно «Настройка печати».
4. На вкладке «Overlay» (Надпечатка) установите флажок **Use active overlays** (Использовать активные надпечатки) (1).
5. В списке «Defined Overlays» (Заданные надпечатки) щелкните первую надпечатку (2), которую требуется использовать, и щелкните кнопку **Add** (Добавить) (3), чтобы добавить ее в список «Active Overlays» (Активные надпечатки). (Если требуется просмотреть внешний вид надпечатки, щелкните кнопку **Test Print** (Тестовая печать).)
6. Если для данного документа требуется использовать еще одну надпечатку (в данном примере это надпечатка «Continuation Page»), щелкните надпечатку (4) в списке определенных надпечаток, а затем снова щелкните кнопку **Add** (Добавить) (3), чтобы добавить вторую надпечатку в список активных надпечаток.
7. Когда список активных надпечаток будет содержать все требуемые элементы, щелкните кнопку **ОК**.
8. И наконец, щелкните кнопку **Print** (Печать) в диалоговом окне печати приложения, чтобы начать печать документа.





## Расходные материалы и обслуживание

В этом разделе описываются процедуры замены картриджа с тонером и барабана переноса изображений, а также общие процедуры обслуживания.

### Время замены картриджа с тонером

Если тонер заканчивается, на ЖК-панели оператора отображается сообщение «TONER LOW» (МАЛО ТОНЕРА). После появления сообщения о малом количестве тонера принтер напечатает еще около 100 страниц перед появлением сообщения «Toner Empty» (Тонер пуст) и остановкой печати. Печать возобновится после установки нового картриджа с тонером.

### Замена картриджа с тонером

#### ПРЕДУПРЕЖДЕНИЕ!

- > **Никогда не подвергайте картридж с тонером воздействию открытого пламени. Это может стать причиной взрыва, и Вы можете получить ожоги.**
- > **Выключите аппарат и отключите его от сети питания перед доступом к внутренним частям аппарата для очистки, обслуживания или устранением неисправностей. Доступ к внутренним частям включенного аппарата может стать причиной электрического шока.**

Рекомендуется очищать светодиодный узел одновременно с заменой картриджа для тонера.

Тонер, используемый в принтере, представляет собой мелкий сухой порошок, содержащийся в картридже для тонера.

При установке нового картриджа приготовьте лист бумаги, чтобы положить на него использованный картридж.

Для утилизации старого картриджа поместите его в упаковку от нового картриджа. Следуйте всем законам, правилам и рекомендациям, относящимся к переработке отходов.

При просыпании тонера аккуратно соберите его. Если этого недостаточно, удалите оставшийся тонер холодной влажной тканью. *Не используйте горячую воду и никогда не используйте никакие растворители. Это может сделать пятна постоянными.*

#### ПРЕДУПРЕЖДЕНИЕ!

**При вдыхании тонера или при его попадании в глаза выпейте немного воды или промойте глаза большим количеством холодной воды. Немедленно обратитесь за медицинской помощью.**

1. Прежде чем открыть верхнюю крышку, выключите принтер и подождите около 10 минут, чтобы термоэлемент (печка) успел остыть.

#### ПРЕДУПРЕЖДЕНИЕ!

**Если принтер был включен, термоэлемент (печка) может быть горячим. Эта область четко обозначена. Не дотрагивайтесь до нее.**

2. Нажмите кнопку фиксатора верхней крышки и полностью откройте верхнюю крышку принтера.

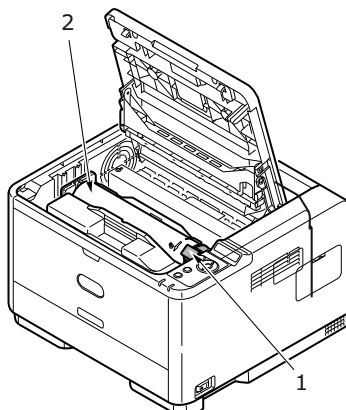
---

#### ПРИМЕЧАНИЕ

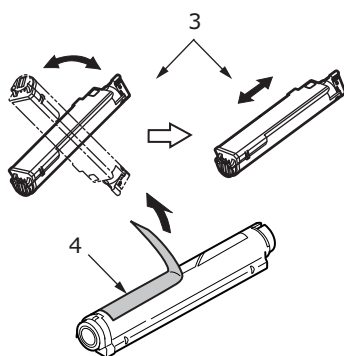
*Ниже приведено изображение принтера модели B431dn. Принципы устройства принтера одинаковы для всех моделей этого принтера.*

---

3. Потяните цветной рычаг (1) на правой стороне картриджа с тонером в направлении передней части принтера (положение разблокировки), чтобы закрыть картридж при извлечении использованного картриджа с тонером (2).

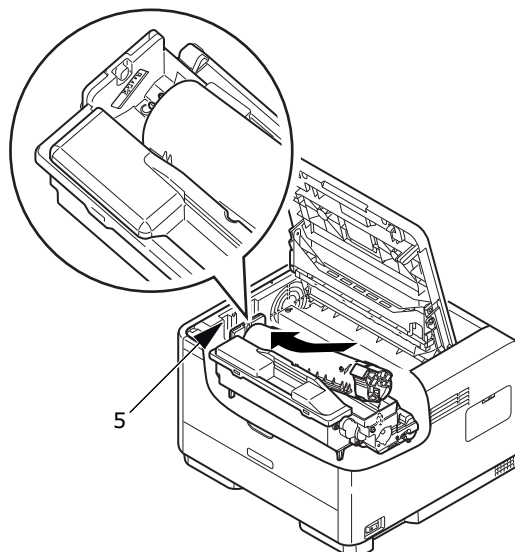


4. Протрите верх идентификационного блока чистой безворсовой тканью.
5. Осторожно положите картридж на лист бумаги, чтобы не испачкать мебель тонером.
6. Извлеките новый картридж из упаковки, но пока не извлекайте его из оберточного материала.
7. Аккуратно встряхните картридж (3) из стороны в сторону для высвобождения и равномерного распределения тонера в картридже.

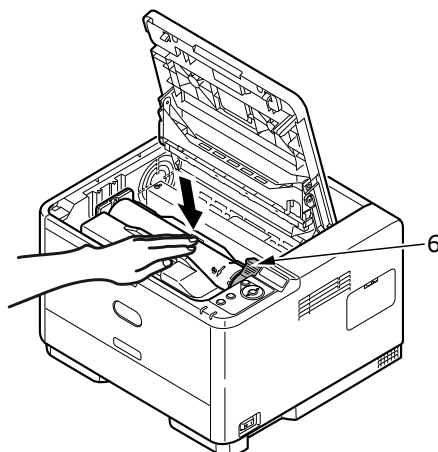


8. Удалите оберточный материал и снимите клейкую ленту с нижней поверхности картриджа (4).
9. Удерживая картридж за середину верхней части с цветным рычагом, направленным вправо, опустите его на блок печатного барабана, из которого был извлечен старый картридж.

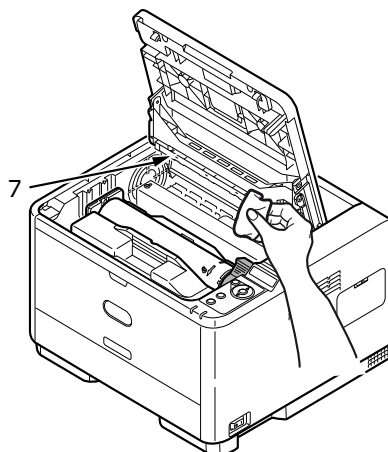
10. Вставьте сначала левый край картриджа в блок барабана переноса изображений (5), прижмите его против пружины блока барабана, а затем опустите в блок правый край картриджа.



11. Мягко нажмите на картридж, чтобы обеспечить его жесткую фиксацию, и нажмите на цветной рычаг в направлении задней части принтера (положение блокировки) (6). Это заблокирует картридж на месте и освободит тонер в блок печатного барабана.



12. Аккуратно протрите поверхность светодиодного узла (7) мягкой безворсовой тканью.



13. Закройте верхнюю крышку и надавите на нее для закрытия защелок.

## Время замены барабана переноса изображений

По истечении 90% срока службы барабана на ЖК-панели оператора отображается сообщение REPLACE IMAGE DRUM (Замените барабан переноса изображений). Замените барабан переноса изображений, если печать становится бледной или качество печати начинает ухудшаться.

## Замена барабана переноса изображений

### ПРЕДУПРЕЖДЕНИЕ

- > **Никогда не подвергайте барабан переноса изображений воздействию открытого пламени. Это может стать причиной взрыва, и Вы можете получить ожоги.**
- > **Выключите аппарат и отключите его от сети питания перед доступом к внутренним частям аппарата для очистки, обслуживания или устранением неисправностей. Доступ к внутренним частям включенного аппарата может стать причиной электрического шока.**

### ПРИМЕЧАНИЕ

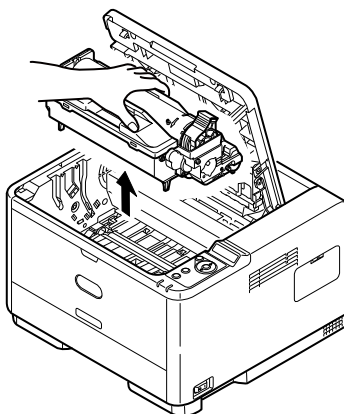
- > *Рекомендуется выполнять замену картриджа с тонером и очищать светодиодный узел в одно время с заменой барабана переноса изображений.*
- > *Ниже приведено изображение принтера модели B431dn. Принципы устройства принтера одинаковы для всех моделей этого принтера.*

1. Нажмите защелку крышки и полностью откройте верхнюю крышку принтера.

### ПРЕДУПРЕЖДЕНИЕ!

**Если принтер был включен, термозлемент (печка) может быть горячим. Эта область четко обозначена. Не дотрагивайтесь до нее.**

2. Удерживая барабан переноса изображений за середину верхней части, извлеките использованный барабан переноса изображений и картридж с тонером из принтера.



3. Осторожно положите блок на лист бумаги, чтобы не испачкать мебель тонером и не повредить зеленую поверхность барабана.

### ВНИМАНИЕ!

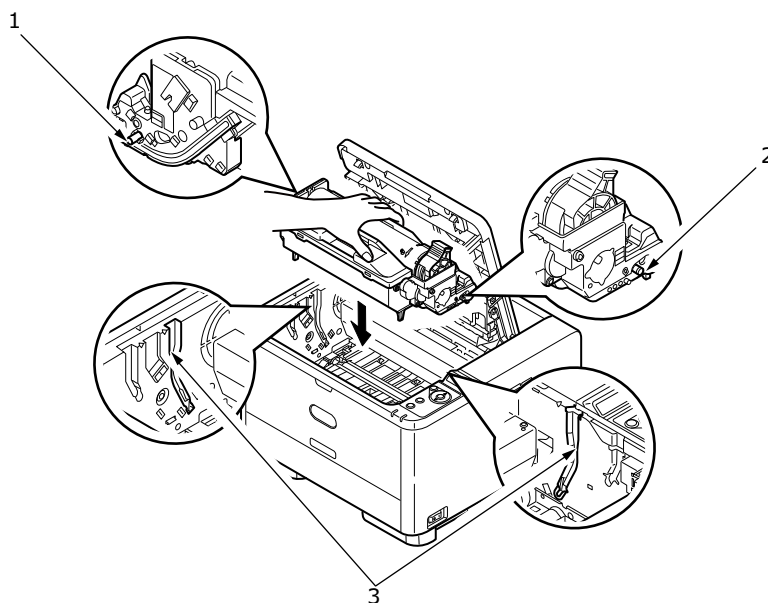
**Зеленая поверхность барабана переноса изображений в основании идентификационного блока является очень хрупкой и чувствительной к свету. Не прикасайтесь к ней и не оставляйте ее на свету более 5 минут. При извлечении барабана из принтера на более длительный срок уберите его в черный полиэтиленовый пакет, чтобы уберечь от света. Никогда не подвергайте барабан воздействию прямых солнечных лучей или очень яркого комнатного освещения.**

4. Поверните цветной рычаг освобождения тонера вправо и потяните его на себя. В результате картридж с тонером больше не будет зафиксирован в блоке печатного барабана. (\*)
5. Приподнимите правый край картриджа с тонером и потяните картридж вправо для освобождения левого края, затем извлеките картридж с тонером из картриджа барабана переноса изображений. Положите картридж на лист бумаги, чтобы не испачкать рабочее место. (\*)
6. Извлеките новый картридж барабана переноса изображений из упаковки и положите его на лист бумаги, где находится старый картридж. Держите его точно так же, как старый. Поместите старый картридж в упаковочный материал для утилизации.

#### ПРИМЕЧАНИЕ

*Дополнительную информацию о снятии упаковочного материала и т. п. см. в инструкциях, прилагающихся к новому барабану переноса изображений.*

7. Поместите картридж с тонером в новый картридж барабана переноса изображений. Сначала нажмите на левый край, затем опустите правый край. (\*)
8. Нажмите на цветной рычаг освобождения тонера от себя, чтобы заблокировать картридж с тонером в новом блоке барабана переноса изображений и открыть подачу тонера.
9. Удерживая весь узел за верхнюю центральную часть, опустите его на место в принтер, совмещая штифты (1 и 2) с каждой стороны с углублениями по бокам полости принтера (3).



10. Аккуратно протрите поверхность светодиодного узла мягкой безворсовой тканью.
11. Закройте верхнюю крышку и надавите на нее для закрытия защелок.

(\*) Не В401

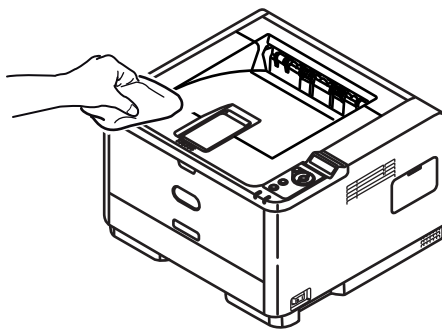
## Очистка

### ВНИМАНИЕ!

Для чистки используйте чистую влажную безворсовую ткань.  
Запрещается использовать в качестве чистящего средства бензин,  
растворители и спирт.

### ...корпуса устройства

1. Выключите принтер.
2. Протрите поверхность корпуса мягкой тканью, слегка смоченной водой или нейтральным детергентом.



3. Вытрите поверхность устройства сухой мягкой тканью.

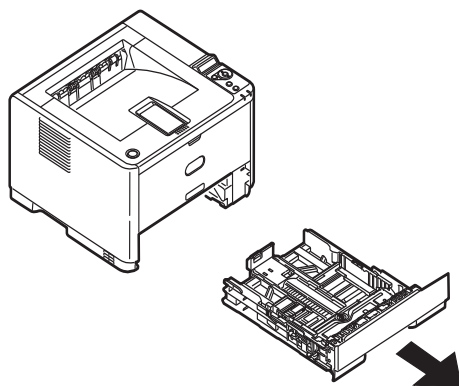
### ...валиков для подачи бумаги

### ВНИМАНИЕ!

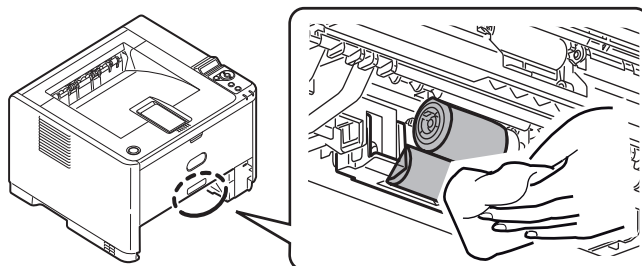
Для чистки используйте чистую влажную безворсовую ткань.  
Запрещается использовать в качестве чистящего средства бензин,  
растворители и спирт.

Выполните чистку валиков для подачи бумаги, если замятие бумаги происходит слишком часто.

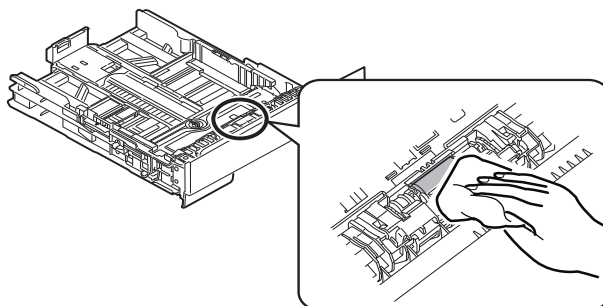
1. Выключите принтер.
2. Извлеките лоток для бумаги из принтера.



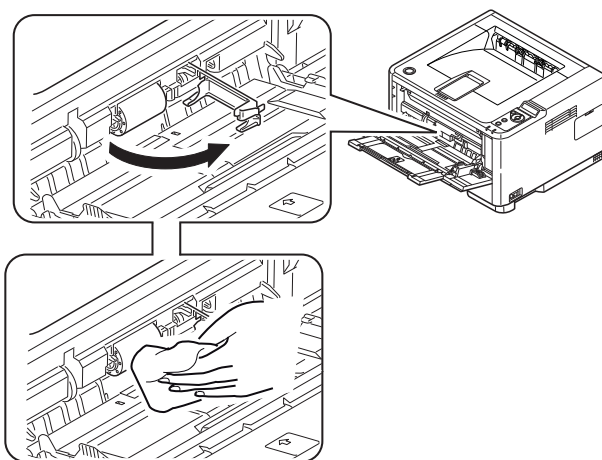
3. Получив доступ через отверстие, оставленное от извлеченного лотка бумаги, протрите валики для подачи бумаги чистой тканью без ворса, смоченной в воде.



4. Протрите валик подачи в лотке для бумаги.



5. Поместите обратно лоток для бумаги.  
6. Откройте универсальный лоток (только для В431).  
7. Нажмите на выступ, чтобы открыть крышку блока валиков подачи и протрите валики подачи.



Закройте крышку блока валиков подачи.

8. Закройте универсальный лоток.

## ...светодиодной головки

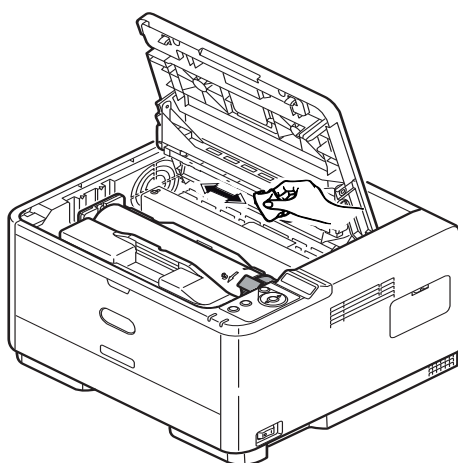
### ВНИМАНИЕ!

Для чистки светодиодной головки не используйте метиловый спирт или иные растворители, поскольку это приведет к повреждению поверхности линз.

Очищайте светодиодный узел каждый раз при установке нового картриджа с тонером либо когда печать становится бледнее по вертикали или внизу страницы.

Для чистки линз не требуется выключать принтер.

1. Нажмите кнопку фиксатора верхней крышки и полностью откройте верхнюю крышку принтера.
2. Аккуратно протрите поверхность светодиодной головки чистой безворсовой тканью.



3. Закройте верхнюю крышку и надавите на нее для закрытия защелок.



# Устранение неисправностей

## Сообщения о состоянии и ошибках

Принтер разработан для предоставления полезной информации о состоянии не только во время нормальной работы, но также и при возникновении проблем, чтобы можно было предпринять правильные действия для их устранения.

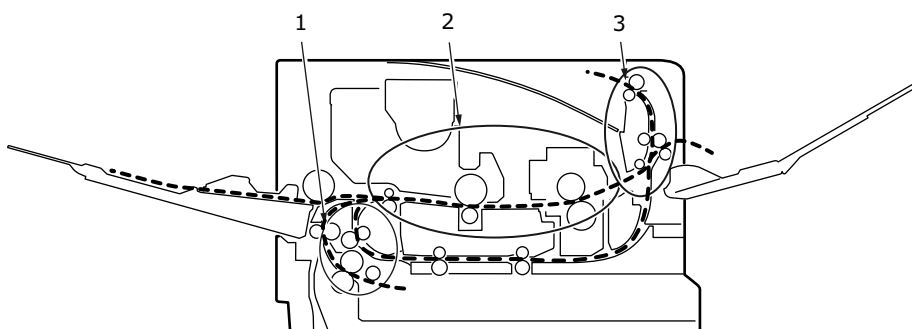
ЖК-экран панели оператора принтера предоставляет понятные сообщения о состоянии и ошибках на выбранном языке. Сообщения об ошибках сопровождаются гаснущим индикатором «Ready» (Готов).

## Замятия бумаги

При следовании рекомендациям по использованию и хранению носителей для печати надлежащим образом, приведенным в данном руководстве, принтер будет надежно служить в течение многих лет. Однако замятия бумаги могут иногда случаться. В данном разделе описано, как можно их быстро и легко устранить.

Замятия могут произойти из-за неправильной подачи бумаги из лотка для бумаги или в любом месте на пути прохождения бумаги через принтер. При возникновении замятий принтер немедленно останавливает работу, а индикация на панели оператора извещает об этом событии. В случае замятия бумаги при печати нескольких страниц или копий нельзя быть уверенным, что после удаления одного замятого листа в устройстве не осталось других листов. Для полного устранения замятия и восстановления нормальной работы необходимо удалить все листы.

Замятие бумаги может произойти в одной из трех областей.



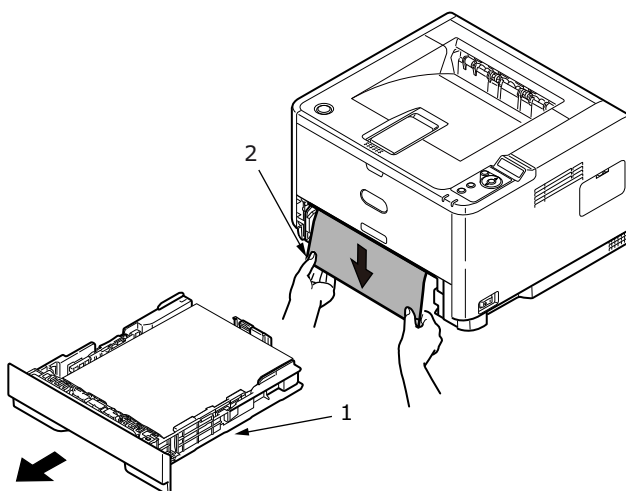
1. **ЗАМЯТИЕ НА ВХОДЕ** — бумага не покинула выбранный лоток подачи и не вошла во внутренний путь прохождения бумаги. В стандартном сообщении указывается на замятие бумаги и лоток, который необходимо проверить.
2. **ЗАМЯТИЕ ПРИ ПОДАЧЕ** — бумага вошла в принтер, но не дошла до выхода. В стандартном сообщении указывается на замятие бумаги и предлагается открыть верхнюю крышку для получения доступа.
3. **ЗАМЯТИЕ НА ВЫХОДЕ** — бумага достигла выхода, но полностью не вышла из принтера. В стандартном сообщении указывается на замятие на выходе и предлагается открыть верхнюю крышку для получения доступа.

## Замятие на входе

### ПРИМЕЧАНИЕ

Ниже приведено изображение принтера модели V431dn. Принципы устройства принтера одинаковы для всех моделей этого принтера.

1. Извлеките лоток для бумаги из принтера (1).
2. Удалите всю мятую и загнутую бумагу.
3. Извлеките всю бумагу снизу принтера (2).



4. Поместите обратно лоток для бумаги.

После успешного извлечения всей поврежденной или неправильно поданной бумаги принтер должен продолжить печать.

## Замятие при подаче или на выходе

1. Извлеките лоток и выньте все неправильно поданные листы, как описано выше.
2. Нажмите защелку крышки и откройте верхнюю крышку принтера.

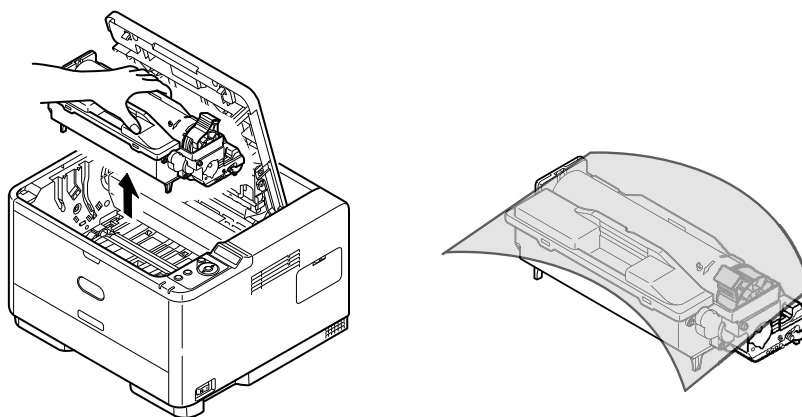
### ПРЕДУПРЕЖДЕНИЕ.

Если принтер был включен, область термоэлемента будет горячей. Эта область четко обозначена. Не дотрагивайтесь до нее.

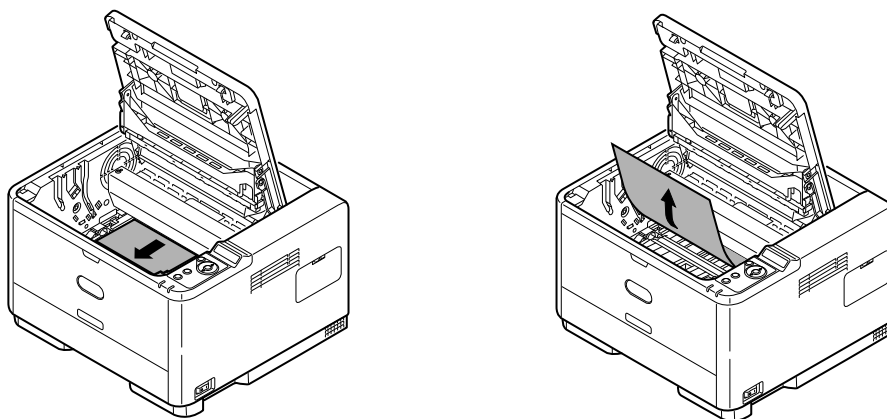
### ВНИМАНИЕ!

Никогда не подвергайте барабан переноса изображений воздействию света более 5 минут. Никогда не подвергайте барабан переноса изображений воздействию прямого солнечного света. Всегда удерживайте барабан переноса изображений за концы или за верхнюю часть. Никогда не прикасайтесь к поверхности зеленого барабана внутри барабана переноса изображений.

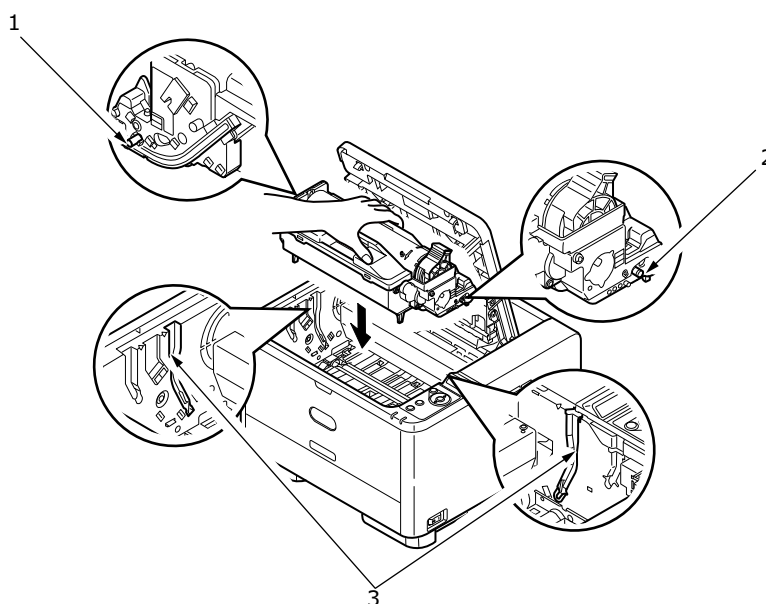
3. Осторожно поднимите барабан переноса изображений вместе с картриджем. Не дотрагивайтесь и не царапайте поверхность зеленого барабана.



4. Извлеките замятые листы из пути прохождения бумаги.

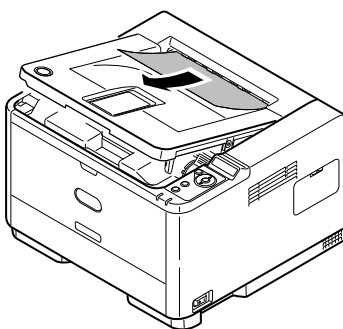


5. Установите барабан переноса изображений с картриджем обратно, убедившись, что штифты (1 и 2) правильно расположены в углублениях по бокам принтера (3).



6. Опустите верхнюю крышку, но пока не нажимайте на нее для полной фиксации. Это позволит защитить барабан от чрезмерного воздействия комнатного освещения во время проверки остальных областей на наличие застрявших листов бумаги.

7. Извлеките замятую бумагу из укладчика лицевой стороной вниз.



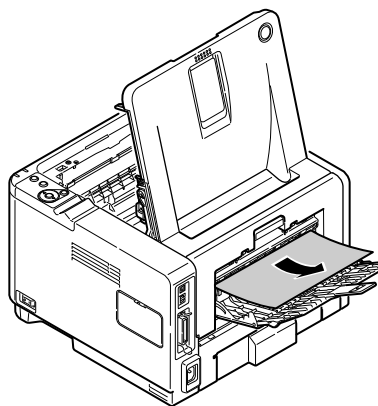
---

**ПРИМЕЧАНИЕ**

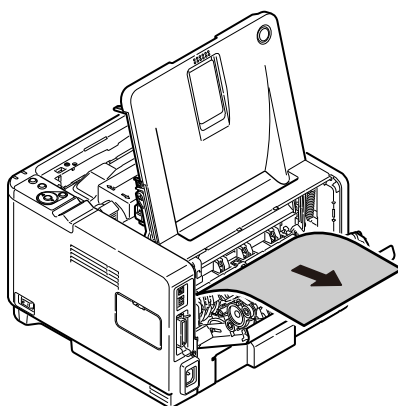
Если край замятой бумаги выдается (или виден) из выхода, установите обратно барабан переноса изображений, закройте верхнюю крышку и включите принтер. Извлеките замятую бумагу из выхода, когда ролик на выходе начнет вращаться через несколько секунд после включения. Однако, если замятую бумагу не удалось извлечь, обратитесь к представителю по обслуживанию.

---

8. Извлеките замятую бумагу из укладчика лицевой стороной вверх.



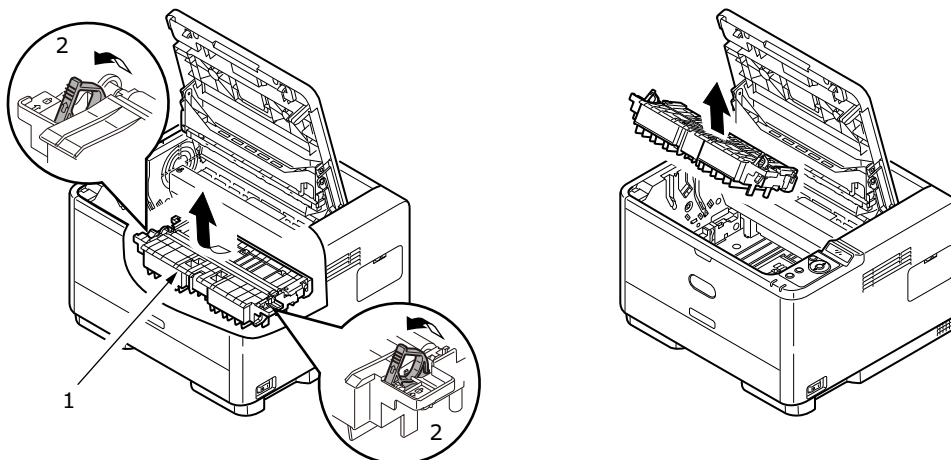
9. Откройте заднюю крышку и проверьте наличие бумаги в заднем пути прохождения бумаги.  
> Извлеките всю бумагу, обнаруженную в этой области.



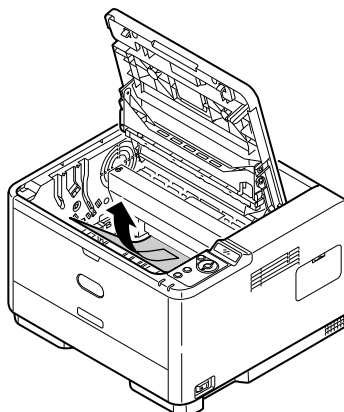
- > Закройте крышку после извлечения бумаги из этой области.

10. Проверьте устройство двухсторонней печати на наличие замятий.

- > Извлеките барабан переноса изображений, как описано в действии 3., затем извлеките устройство двухсторонней печати (1), подняв цветные ручки (2) с обеих сторон и аккуратно подняв барабан за ручки.



- > Извлеките бумагу и установите устройство двухсторонней печати на место.

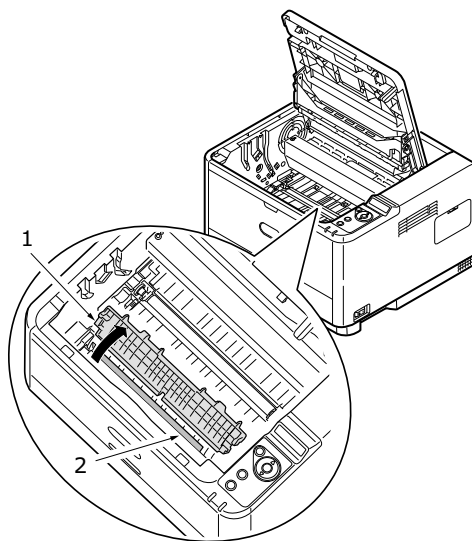


- > Установите обратно барабан переноса изображений, как описано в действии 5.

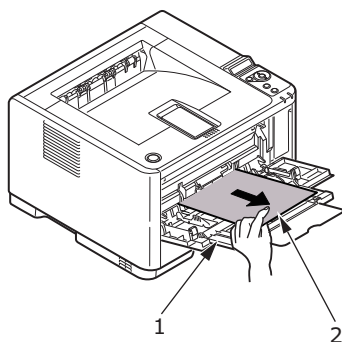
11. Проверьте область под устройством защиты бумаги на наличие замятий.

- > Извлеките обратно барабан переноса изображений, как описано в действии 3.

- > Поднимите устройством защиты бумаги (1) и извлеките бумагу. Опустите устройство защиты бумаги на место.



- > Установите обратно барабан переноса изображений, как описано в действии 5.
12. Откройте универсальный лоток (1) (лоток ручной подачи для B401dn, B411d и B411dn).
    - > Извлеките всю найденную бумагу (2) и закройте лоток.



13. Закройте верхнюю крышку и надавите на нее для закрытия защелок.
14. Принтер разогреется, и начнет печать, когда он будет готов. Страница, потерянная при замятии, будет перепечатана.

## Проблемы качества печати

Прежде чем обратиться к представителю по обслуживанию относительно проблем качества печати, ознакомьтесь с приведенной ниже таблицей поиска решений и советов, содержащей информацию, на что следует обратить внимание.

| ПРИЗНАК  | ПРОБЛЕМА  | РЕШЕНИЕ   |
|--|---|---|
| Печатаются пустые страницы.                                | Картридж барабана переноса изображения неправильно установлен.  | Повторно установите картридж барабана переноса изображений.   |
|  | Картридж с тонером пуст или не установлен.  | Установите новый картридж с тонером.  |
| Вся страница печатается бледно.                            | Пустой картридж с тонером. Чем меньше тонера, тем бледнее становятся страницы.                          | Установите новый картридж с тонером.  |
|  | Светодиодный узел загрязнен.  | Очистите светодиодный узел.   |
| Страницы печатаются с серым фоном.                         | Из-за статического электричества, обычно возникающего в сухой окружающей среде, тонер прилипает к фону. | Используйте более гладкую бумагу для лазерных принтеров или увлажнитель воздуха.                                |
| Печатаются черные страницы.                                | Аппаратная проблема.  | Обратитесь в службу поддержки.  |
| Прямоугольная бледная область на каждой странице.          | Пропуск из-за использования бумаги, находившейся в условиях высокой влажности.                          | Смените бумагу, проверьте условия хранения бумаги или используйте влагопоглотитель; проверьте уровень тонера.   |
| Вертикальные белые полосы или бледные области на странице. | Мало тонера, он распределяется неправильно, или износился барабан.                                      | Замените картридж с тонером. Проверьте барабан и при необходимости замените его. Обратитесь в службу поддержки. |
|  | Светодиодный узел загрязнен.  | Очистите светодиодный узел.   |
| Вертикальные черные линии.                                 | Аппаратная проблема.  | Обратитесь в службу поддержки.  |
| Размытая печать.   | Светодиодный узел загрязнен.  | Очистите светодиодный узел.   |
| Бледная печать.  | Картридж с тонером установлен неправильно.  | Установите правильно картридж с тонером.  |
|  | Мало тонера.  | Замените картридж с тонером.  |
| Печать с пятнами.  | Грязные валики; тонер попал в принтер, или есть проблема барабана переноса изображений.                 | Замените барабан переноса изображений и тонер.<br>Обратитесь в службу поддержки.                                |
| Напечатанная страница бледная или расплывчатая.            | Мало тонера?  | Замените картридж с тонером.  |
|  | Бумага предназначена для лазерных принтеров?  | Используйте рекомендованную бумагу.   |
|  | Светодиодный узел загрязнен.  | Очистите светодиодный узел.   |

| ПРИЗНАК  | ПРОБЛЕМА                                    | РЕШЕНИЕ  |
|--|---|--|
| Символы, выделенные полужирным шрифтом, и темные линии печатаются с пятнами. | Мало тонера.                                | Установите новый картридж с тонером.   |
| Печать темнее, чем обычно.   | Слишком высокое значение параметра яркости. | Измените параметр яркости.   |
| Страницы сильно скручены.  | Печать на неправильной стороне бумаги.      | Переверните бумагу в лотке. (обратите внимание на стрелку на упаковке бумаги). Установите в лоток бумагу печатной стороной вниз. |
|  | Влажная бумага. Неправильное хранение.      | Не храните бумагу в областях с повышенной температурой и влажностью. Храните бумагу в защитной упаковке.                         |
|  | Высокая влажность.                          | Рекомендуемая рабочая влажность: 20–80%.   |

## Проблемы при подаче бумаги

| ПРИЗНАК  | ПРОБЛЕМА  | РЕШЕНИЕ   |
|--|---|---|
| Часто возникают замятия бумаги. Несколько листов бумаги подаются одновременно. | Принтер наклонен.   | Поместите принтер на устойчивую и ровную поверхность.   |
|  | Бумага слишком толстая или слишком тонкая. Бумага влажная, загнутая, мятая или деформированная.         | Используйте подходящую для данного принтера бумагу. Не храните бумагу в областях с повышенной температурой и влажностью. Храните бумагу в защитной упаковке.          |
|  | Бумага не выровнена.  | Выровняйте края бумаги с направляющими бумаги.  |
|  | Только один лист бумаги загружен в лоток для бумаги, лоток ручной подачи или универсальный лоток.       | Загрузите несколько листов бумаги.  |
|  | Листы бумаги добавлены к старой бумаге в лотке для бумаги, лотке ручной подачи или универсальном лотке. | Извлеките старые листы бумаги из лотка и добавьте к ним новые листы, выровняйте их, а затем загрузите в лоток.  |
|  | Открытки, конверты, наклейки или прозрачные пленки загружены в лоток для бумаги.                        | Нельзя осуществить печать с помощью лотка для бумаги. Загрузите открытки, конверты, наклейки или прозрачные пленки в лоток для ручной подачи или универсальный лоток. |
| Бумага не подается в принтер.  | Неправильная ориентация открыток или конвертов.   | Проверьте их и загрузите с правильной ориентацией.  |
|  | Для параметра <b>Paper Source</b> (Источник бумаги) выбрано неправильное значение в драйвере принтера.  | В раскрывающемся меню <b>Source</b> (Источник) выберите правильный источник бумаги.   |
| После извлечения замятой бумаги печать не продолжается.                        | Неправильный параметр меню принтера.  | В меню настройки принтера установите правильный размер бумаги.  |
|  | Печать не продолжается сразу после извлечения бумаги.   | Откройте и закройте верхнюю крышку.   |



## Проблемы программного обеспечения

Программное обеспечение (операционная среда, приложения и драйверы принтера) управляет процессом печати. Убедитесь, что для работы с принтером выбран правильный драйвер. Дополнительную информацию см. в документации к программному обеспечению.

| ПРИЗНАК   | ПРОБЛЕМА  | РЕШЕНИЕ  |
|---|---|--|
| Искаженный результат печати.  | Установлен неправильный драйвер.  | Установите подходящий драйвер.   |
| Скорость печати принтера ниже номинальной скорости.                 | Большинство задержек при печати возникают из-за приложения. Иногда документы, состоящие только из текста, будут печататься медленнее в зависимости от выбранных шрифтов и способа передачи информации на принтер. | Для достижения максимальной скорости используйте текст в документе и встроенный шрифт принтера.  |
| Размер верхнего поля увеличивается с каждой напечатанной страницей. | Сдвиг текста. Количество строк на странице в программном обеспечении не совпадает с количеством строк на странице в принтере.   | Во многих пакетах программного обеспечения предполагается, что на странице 66 строк, по умолчанию в принтере 64 строки на странице. Настройте программное обеспечение соответствующим образом, или для параметра «LINES Per PAGE» (СТРОК НА СТРАНИЦЕ) на панели управления программным обеспечением задайте значение, равное количеству строк на странице в программном обеспечении. |

## Аппаратные проблемы

| ПРИЗНАК   | ПРОБЛЕМА  | РЕШЕНИЕ   |
|---|---|---|
| Графические изображения печатаются частично на одной странице, частично на следующей. | Недостаточно памяти принтера для данного изображения при данном разрешении.             | Измените разрешение, уменьшите размер изображения или установите дополнительную память на принтер.            |
| При попытке выполнить печать ничего не происходит, но принтер готов к приему данных.  | Ошибка конфигурации.  | Проверьте подключение кабеля. Если доступно более одного принтера, убедитесь, что выбран необходимый принтер. |
| Испорченные напечатанные страницы.  | Неправильная конфигурация кабеля. См. также раздел «Проблемы программного обеспечения». | Проверьте конфигурацию, целостность и длину кабеля.   |

| ПРИЗНАК   | ПРОБЛЕМА   | РЕШЕНИЕ  |
|---|--|--|
| Принтер приостанавливает работу или отображает сообщение об ошибке при перезагрузке компьютера. | Загрузка компьютера при включенном принтере может привести к возникновению ошибки передачи информации.                                 | Выключите принтер перед перезагрузкой компьютера.  |
| Запах.  | При прохождении через горячий термозлемент бланки и клейкие материалы выделяют газы.   | Убедитесь, что используемые бланки могут выдерживать высокие температуры, и обеспечьте необходимую вентиляцию. |
| Принтер включен, но ему требуется прогреться перед началом печати.                              | Энергосберегающий режим предназначен для экономии энергии. Термозлементу необходимо нагреться перед началом печати следующего задания. | Для устранения задержки нагрева, измените параметр «Power Save» (Энергосбережение).                            |

## Дополнительные устройства для установки

Для повышения производительности принтера (B411d, B411dn, B431d, B431dn) доступны следующие дополнительные устройства для установки:

- > Модули DIMM ОЗУ на 64, 128, 256 Мбайт: для расширения основной памяти принтера и ускорения обработки больших файлов
- > Второй лоток для бумаги: для увеличения емкости принтера до 530 листов (80 г/м<sup>2</sup>).

| ДОПОЛНИТЕЛЬНОЕ УСТРОЙСТВО | НОМЕР МОДЕЛИ |
|---------------------------|--------------|
| Второй лоток для бумаги   | N22204A      |

### Процедура установки

Для установки одного из вышеуказанных дополнительных устройств следуйте инструкциям в прилагаемом установочном листе.

### Настройка параметров драйвера устройства

После установки нового дополнительного устройства необходимо обновить драйвер принтера, чтобы в приложениях были доступны дополнительные функции.

Дополнительные устройства, например, дополнительные лотки для бумаги, могут использоваться, только если драйверу принтера на компьютере известно об их наличии.

В некоторых случаях конфигурация оборудования аппарата автоматически определяется после установки драйвера. Однако рекомендуется проверять, все ли доступные функции оборудования перечислены в драйвере.

Эта процедура обязательна, если после установки и настройки драйвера были добавлены дополнительные функции оборудования аппарата.

Помните, если аппарат используется несколькими пользователями на разных компьютерах, драйвер необходимо настроить на каждом из компьютеров.

### Windows

1. Откройте окно свойств драйвера.
  - (а) Откройте окно принтеров (в Windows XP оно называется «Принтеры и факсы») через главное меню или в панели управления Windows.
  - (б) Щелкните правой кнопкой мыши значок этого аппарата и выберите **Свойства** в раскрывающемся меню.
2. Выберите вкладку **Параметры**.

В драйвере Windows XP PostScript эта вкладка может называться **Параметры устройства**.
3. Настройте параметры установленного устройства.
4. Щелкните **ОК** для закрытия окна и сохранения изменений.

## MAC OS X

---

### *ПРИМЕЧАНИЕ*

*Применимо только для драйвера PS.*

---

### **Lion (Mac OS X 10.7), Snow Leopard (Mac OS X 10.6) и Leopard (Mac OS X 10.5)**

1. В Mac OS X откройте настройки принтеров и факсов.
2. Убедитесь, что аппарат выбран.
3. Щелкните **Options & Supplies** (Параметры и ресурсы).
4. Щелкните **Driver** (Драйвер).
5. Выберите все параметры оборудования, подходящие для аппарата, и щелкните **OK**.

### **Tiger (Mac OS X 10.4)**

1. В Mac OS X откройте настройки принтеров и факсов.
2. Убедитесь, что аппарат выбран.
3. Щелкните **Printer Setup** (Настройка принтера)...
4. Щелкните меню и выберите **Installable Options** (Устанавливаемые параметры)...
5. Выберите все параметры оборудования, подходящие для аппарата, и щелкните **Apply Changes** (Применить изменения)...

### **Panther (Mac OS X 10.3)**

1. В Mac OS X откройте настройки принтеров и факсов.
2. Щелкните **Printing** (Печать).
3. Щелкните **Set Up Printers** (Настройка принтеров)...
4. Убедитесь, что аппарат выбран, и выберите **Show Info** (Показать информацию)...
5. Щелкните меню и выберите **Installable Options** (Устанавливаемые параметры)...
6. Выберите все параметры оборудования, подходящие для аппарата, и щелкните **Apply Changes** (Применить изменения)...

# Технические характеристики

## Общие сведения

| МОДЕЛЬ ПРИНТЕРА | НОМЕР МОДЕЛИ |
|-----------------|--------------|
| B401dn          | N22201BX     |
| B411d           | N22200BX     |
| B411dn          | N22201BX     |
| B431d           | N22202BX     |
| B431dn          | N22203BX     |

Обзор основных характеристик принтера приведен в таблице ниже:

| ЭЛЕМЕНТ                  | ХАРАКТЕРИСТИКА   |
|--------------------------|--|
| Размеры                  | 393 мм x 364 мм x 245 мм (Ш x Г x В)   |
| Вес                      | Приблизительно 11,6 кг (со вторым лотком)  |
| Источник питания         | 220–240 В переменного тока при частоте 50–60 Гц $\pm 2\%$  |
| Условия окружающей среды | Работа: 10–32°C, 20–80% относительной влажности<br>Хранение: -10–43°C, 10–90% относительной влажности<br>Принтер необходимо хранить в оригинальной упаковке, без влагообразования. |

## Информация о бумаге и лотках

Способы подачи и извлечения сильно зависят от типа, размера и толщины используемых носителей. Используйте таблицу ниже и замечания, символы, термины на следующей странице в качестве первичных рекомендаций. (В зависимости от пользовательских настроек и условий внешней среды, возможно, потребуются незначительные изменения настроек.)

|                |   |                 | Лоток подачи |    |     |    | Метод извлечения |    |   |
|----------------|---|-----------------|--------------|----|-----|----|------------------|----|---|
| Тип бумаги     | Формат  | Вес             | T1           | T2 | MPT | MF | FU               | FD |   |
| Обычная бумага | A4<br>B5<br>A5<br>Letter<br>Executive<br>16K (184–260 мм)<br>16K (195–270 мм)<br>16K (197–273 мм) | L, ML, M, MH, H | 0            | 0  | 0   | 0  | 0                | 0  |   |
|                | Legal (13)<br>Legal (13,5)<br>Legal (14)  | L, ML, M, MH, H | 0            | 0  | 0   | 0  | X                | 0  |   |
|                | A6<br>Statement   | L, ML, M, MH, H | 0            | X  | 0   | 0  | 0                | 0  |   |
|                | Пользовательский<br>Ш: 86–216 мм<br>Д: 140–1321 мм  | L, ML, M, MH, H | △            | △  | 0   | 0  | △                | 0  |   |
|                | A4<br>B5<br>A5<br>Letter<br>Executive<br>Legal (13)<br>Legal (13,5)<br>Legal (14)                 | UH              | X            | X  | 0   | 0  | 0                | X  |   |
|                | A6<br>Statement   | UH              | X            | X  | 0   | 0  | 0                | X  |   |
|                | Пользовательский<br>Ш: 86–216 мм<br>Д: 140–1321 мм  | UH              | X            | X  | 0   | 0  | 0                | X  |   |
|                | Открытки  | –               | –            | X  | X   | 0  | 0                | 0  | X |
| Конверты       | Com-9<br>Com-10<br>DL<br>C5<br>C6<br>Monarch<br>Пользовательский<br>Ш: 86–216<br>Д: 140–356       | –               | X            | X  | 0   | 0  | 0                | X  |   |
|                | Наклейки  | A4<br>Letter    | –            | X  | X   | 0  | 0                | 0  | X |
|                | Прозрачные пленки   | A4<br>Letter    | –            | X  | X   | 0  | 0                | 0  | X |

|                   |   |                 | Двусторонняя печать |    |     |    |        |    |     |    |
|-------------------|---|-----------------|---------------------|----|-----|----|--------|----|-----|----|
|                   |   |                 | Автоматическая      |    |     |    | Ручная |    |     |    |
| Тип бумаги        | Формат  | Вес             | T1                  | T2 | MPT | MF | T1     | T2 | MPT | MF |
| Обычная бумага    | A4<br>B5<br>Letter<br>Executive<br>Legal (13)<br>Legal (13,5)<br>Legal (14)                 | L, ML, M, MH, H | 0                   | 0  | 0   | X  | 0      | 0  | 0   | 0  |
|                   | 16K (184–260 мм)<br>16K (195–270 мм)<br>16K (197–273 мм)                                    | L, ML, M, MH, H | 0                   | 0  | 0   | x  | 0      | 0  | 0   | 0  |
|                   | A6<br>A5<br>Statement   | L, ML, M, MH, H | X                   | X  | X   | X  | 0      | X  | 0   | 0  |
|                   | Пользовательский<br>Ш: 86–216 мм<br>Д: 140–1321 мм  | L, ML, M, MH, H | △                   | △  | △   | X  | △      | △  | △   | △  |
|                   | A4<br>B5<br>Letter<br>Executive<br>Legal (13)<br>Legal (13,5)<br>Legal (14)                 | UH              | X                   | X  | X   | X  | X      | X  | X   | X  |
|                   | A6<br>A5<br>Statement   | UH              | X                   | X  | X   | X  | X      | X  | X   | X  |
|                   | Пользовательский<br>Ш: 86–216 мм<br>Д: 140–1321 мм  | UH              | X                   | X  | X   | X  | X      | X  | X   | X  |
| Открытки          |   | –               | X                   | X  | X   | X  | X      | X  | X   | X  |
| Конверты          | Com-9<br>Com-10<br>DL<br>C5<br>C6<br>Monarch<br>Пользовательский<br>Ш: 86–216<br>Д: 140–356 | –               | X                   | X  | X   | X  | X      | X  | X   | X  |
| Наклейки          | A4<br>Letter  | –               | X                   | X  | X   | X  | X      | X  | X   | X  |
| Прозрачные пленки | A4<br>Letter  | –               | X                   | X  | X   | X  | X      | X  | X   | X  |

## Примечания, символы, термины

### Примечания.

1. При использовании дополнительного второго лотка для бумаги исходный лоток обозначается «лоток 1», а дополнительный — «лоток 2».
2. Можно использовать пользовательские размеры бумаги с драйверами эмуляции PS.
3. Лоток 1 может вмещать бумагу шириной 100–216 мм и длиной 148–356 мм.
4. Лоток 2 может вмещать бумагу шириной 148–216 мм и длиной 210–356 мм.
5. Если используется функция автоматической двухсторонней печати, бумага не будет извлекаться лицевой стороной вверх.
6. Скорость печати уменьшается при задании формата бумаги А5, А6, печати открыток и конвертов, а также использовании бумаги средней плотности, плотной или сверхплотной.
7. Установите режим извлечения лицевой стороной вниз, если бумага деформируется.
8. Установите режим извлечения лицевой стороной вверх, если бумага очень скручивается.
9. После изменения параметров носителей подождите 15 секунд, пока принтер настроится на новые параметры.

| СИМВОЛ/<br>ТЕРМИН | ЗНАЧЕНИЕ   |
|-------------------|--|
| T1                | Лоток для бумаги 1                                     |
| T2                | Лоток для бумаги 2 (дополнительный)                    |
| MPT               | Универсальный лоток (B431)                             |
| MF                | Лоток для ручной подачи (B411)                         |
| FU                | Печать лицевой стороной вверх из задней части принтера |
| FD                | Печать лицевой стороной вниз из верхней части принтера |
| Ш, Д              | Ширина, длина в мм                                     |
| L                 | Тонкая бумага: 60–66 г/м <sup>2</sup>                  |
| ML                | Бумага средней тонкости: 67–73 г/м <sup>2</sup>        |
| M                 | Средняя бумага: 74–88 г/м <sup>2</sup>                 |
| MH                | Бумага средней плотности: 89–104 г/м <sup>2</sup>      |
| H                 | Плотная бумага: 105–122 г/м <sup>2</sup>               |
| UH                | Сверхплотная бумага: 123–160 г/м <sup>2</sup>          |
| o                 | Можно использовать                                     |
| x                 | Нельзя использовать                                    |
| △                 | Можно использовать в зависимости от размера.           |



# Указатель

## А

автоматическая  
двухсторонняя печать ..... 55

## Б

барабан переноса  
изображений замена ..... 68  
бумага  
выбор лотка в Windows ..... 45  
замятие на входе ..... 74  
замятие на выходе ..... 74  
замятие при подаче ..... 74  
настройка формата  
в Windows ..... 45  
порядок подачи ..... 37  
прозрачные пленки ..... 35, 36  
типы бумаги ..... 35  
типы конвертов ..... 35  
типы наклеек ..... 35, 36  
установка ..... 36  
бумага и лотки ..... 86

## В

водяной знак  
печать в Windows ..... 46, 50

## Д

двухсторонняя печать ..... 55  
дополнительные возможности  
включение или отключение ..... 53  
дополнительные устройства  
установка ..... 83  
дуплексная печать вручную  
лоток для бумаги ..... 55  
универсальный лоток ..... 57

## Ж

ЖК-экран ..... 24

## З

замятие бумаги на входе ..... 74  
замятие бумаги на выходе ..... 74  
замятие бумаги при подаче ..... 74  
замятие при подаче  
или на выходе ..... 74  
замятия бумаги ..... 73

## И

интерфейс  
USB ..... 42  
параллельный ..... 42

## К

кнопка «Online» (Готов)  
B411d, B411dn ..... 13  
компоненты принтера ..... 9  
конверты  
типы ..... 35

## Л

ЛС ..... 42

## М

макросы ..... 59  
меню  
меню FX ..... 19, 30  
меню PCL ..... 18, 29

меню PPR ..... 19, 30  
меню USB ..... 21, 32  
меню выключения ..... 26  
меню информации ..... 15, 26  
меню использования ..... 22, 33  
меню конфигурации  
системы ..... 17, 28  
меню носителей ..... 16, 27  
меню обслуживания ..... 22, 33  
меню параллельного  
интерфейса ..... 20, 31  
меню печати ..... 16, 27  
меню сети ..... 21, 32

## Н

надпечатки ..... 59  
надпечатки и макросы  
общие ..... 46, 59  
надпечатки, PCL  
печать с надпечатками ..... 63, 64  
процедура создания ..... 62  
надпечатки, PostScript  
задание в драйвере Windows ..... 60  
печать с надпечатками ..... 61  
процедура создания ..... 59  
наклейки ..... 35, 36

## О

обслуживание  
очистка корпуса устройства ..... 70  
очистка подающих роликов ..... 70  
очистка светодиодного узла ..... 72  
ориентация страницы  
настройка в Windows ..... 46, 48

## П

панель оператора  
B411d, B411dn ..... 12  
B431d, B431dn ..... 24  
параметры меню  
B411d, B411dn ..... 23  
B431d, B431dn ..... 34  
параметры носителя  
B411d, B411dn ..... 39  
B431d, B431dn ..... 40  
параметры печати  
процедура сохранения ..... 45  
параметры принтера  
по умолчанию значения  
по умолчанию в Windows ..... 51  
печать  
проблемы качества ..... 79  
различные носители ..... 58  
типы бумаги и конвертов ..... 35  
типы наклеек ..... 35, 36  
типы прозрачных пленок ..... 35, 36  
подача, размер бумаги  
и параметр носителя ..... 39  
помещение в очередь печати  
настройки Windows ..... 52  
порядок печати  
печать лицевой  
стороной вверх ..... 37  
печать лицевой  
стороной вниз ..... 37  
приоритет  
приоритет очереди печати ..... 52

проблемы качества печати ..... 79  
проблемы при подаче бумаги ..... 80  
проблемы программного  
обеспечения ..... 81

## Р

разрешение  
настройка в Windows ..... 46, 50  
расходные материалы  
и обслуживание ..... 65  
руководство пользователя  
печать ..... 8  
просмотр ..... 7  
ручная двухсторонняя печать ..... 55

## С

светодиодные индикаторы ..... 12  
светодиодный индикатор  
«Attention» (Внимание) ..... 12  
светодиодный индикатор  
«Ready» (Готов) ..... 12  
светодиодный узел ..... 70, 72  
сообщения о состоянии  
и ошибках ..... 73  
справочные материалы ..... 7  
средство конфигурации ..... 14  
страница-разделитель  
разделение заданий печати  
на общем принтере ..... 53

## Т

технические характеристики  
бумага и лотки ..... 86  
общие ..... 85  
типы бумаги и конвертов ..... 35  
тонер  
порядок замены ..... 65

## У

универсальный лоток  
и лоток для ручной подачи ..... 38  
установка  
бумага ..... 36  
установка бумаги ..... 36  
установка драйверов  
Macintosh ..... 43  
Windows ..... 43  
установка средства  
конфигурации ..... 43  
установленные параметры  
Macintosh ..... 43  
Windows ..... 43  
устранение неисправностей  
аппаратные проблемы ..... 81  
замятия бумаги ..... 73  
проблемы качества печати ..... 79  
проблемы программного  
обеспечения ..... 81

## Ф

функции меню  
B411d, B411dn ..... 15  
B431d, B431dn ..... 26

# Προσταςυτєльства OKI Europe Ltd.

## **OKI Systems (UK) Limited**

550 Dundee Road  
Slough Trading Estate  
Slough  
Berkshire  
SL1 4LE

Тел.: +44 (0) 1753 819819  
Факс: +44 (0) 1753 819899  
http://www.oki.co.uk

## **OKI Systems Ireland Limited**

The Square Industrial Complex  
Tallaght  
Dublin 14

Тел.: +353 (0) 1 4049590  
Факс: +353 (0)1 4049591  
http://www.oki.ie

## **OKI Systems Ireland Limited - Northern Ireland**

19 Ferndale Avenue  
Glengormley  
BT36 5AL  
Northern Ireland

Тел.: +44 (0) 7767 271447  
Факс: +44 (0) 1 404 9520  
http://www.oki.ie

Technical Support for all Ireland:

Тел.: +353 1 4049570  
Факс: +353 1 4049555  
E-mail: tech.support@oki.ie

## **OKI Systems (Czech and Slovak), s.r.o.**

IBC – Pobežní 3  
186 00 Praha 8  
Czech Republic

Тел.: +420 224 890158  
Факс: +420 22 232 6621  
Нтернет-сайт: www.oki.cz, www.oki.sk

## **OKI Systems (Deutschland) GmbH**

Hansaallee 187  
40549 Düsseldorf

Тел.: 01805/6544357\*\*  
01805/OKIHELP\*\*  
Факс: +49 (0) 211 59 33 45  
Нтернет-сайт: www.okiprintingsolutions.de  
info@oki.de

\*\*0,14€/Minute aus dem dt. Festnetz  
der T-Com (Stand 11.2008)

## **Διανομέας των συστημάτων OKI**

CPI S.A1 Rafailidou str.  
177 78 Tavros  
Athens  
Greece

Tel: +30 210 48 05 800  
Факс: +30 210 48 05 801  
EMail:sales@cpi.gr

## **OKI Systems (Iberica), S.A.U**

C/Teide, 3  
San Sebastian de los Reyes  
28703, Madrid

Тел.: +34 91 3431620  
Факс: +34 91-3431624  
Atención al cliente: 902 36 00 36  
Нтернет-сайт: www.oki.es

## **OKI Systèmes (France) S.A.**

44-50 Av. du Général de Gaulle  
94246 L'Hay les Roses  
Paris

Тел.: +33 01 46 15 80 00  
Тélécopie: +33 01 46 15 80 60  
Нтернет-сайт: www.oki.fr

## **OKI Systems (Magyarország) Kft.**

Capital Square  
Tower 2  
7th Floor  
H-1133 Budapest,  
Váci út 76  
Hungary

Telefon: +36 1 814 8000  
Telefax: +36 1 814 8009  
Нтернет-сайт: www.okihu.hu

## **OKI Systems (Italia) S.p.A.**

via Milano, 11,  
20084 Lacchiarella (MI)

Тел.: +39 (0) 2 900261  
Факс: +39 (0) 2 90026344  
Нтернет-сайт: www.oki.it

## **OKI Printing Solutions**

Platinum Business Park II, 3rd Floor  
ul. Domaniewska 42  
02-672 Warsaw  
Poland

Тел.: +48 22 448 65 00  
Факс: +48 22 448 65 01  
Нтернет-сайт: www.oki.com.pl  
E-mail: oki@oki.com.pl  
Hotline: 0800 120066  
E-mail: tech@oki.com.pl

## **OKI Systems (Ibérica) S.A.**

Sucursal Portugal  
Edifício Prime -  
Av. Quinta Grande 53  
7° C Alfragide  
2614-521 Amadora  
Portugal

Тел.: +351 21 470 4200  
Факс: +351 21 470 4201  
Нтернет-сайт: www.oki.pt  
E-mail: oki@oki.pt

## **OKI Service**

### **Serviço de apoio técnico ao Cliente**

Тел.: 808 200 197  
E-mail : okiserv@oki.pt

## **OKI Europe Ltd. (Russia)**

Office 702, Bldg 1  
Zagorodnoye shosse  
117152, Moscow

Тел.: +74 095 258 6065  
Факс: +74 095 258 6070  
e-mail: info@oki.ru  
Нтернет-сайт: www.oki.ru

Technical support:

Тел.: +7 495 564 8421  
e-mail: tech@oki.ru

## **OKI Systems (Österreich)**

Campus 21  
Businesszentrum Wien Sued  
Liebermannstrasse A02 603  
22345 Brun am Gebirge

Тел.: +43 223 6677 110  
Drucker Support:  
+43 (0) 2236 677110-501  
Fax Support:  
+43 (0) 2236 677110-502  
Нтернет-сайт: www.oki.at

## **OKI Europe Ltd. (Ukraine)**

Raisy Opkinoy Street,8  
Building B, 2<sup>nd</sup> Floor,  
Kiev 02002  
Ukraine

Тел.: +380 44 537 5288  
e-mail: info@oki.ua  
Нтернет-сайт: www.oki.ua

## **OKI Sistem ve Yazıcı Çözümleri Tic. Ltd. Şti.**

Harman sok Duran Is Merkezi,  
No:4, Kat:6,  
34394, Levent  
İstanbul

Тел.: +90 212 279 2393  
Faks: +90 212 279 2366  
Web: www.oki.com.tr  
www.okiprintingsolutions.com.tr

## **OKI Systems (Belgium)**

Mediaaan 24  
1800 Vilvoorde

Helpdesk: 02-2574620  
Факс: 02 2531848  
Нтернет-сайт: www.oki.be

## **AlphaLink Bulgaria Ltd.**

2 Kukush Str.  
Building "Antim Tower", fl. 6  
1463 Sofia, Bulgaria

Тел.: +359 2 821 1160  
Факс: +359 2 821 1193  
Нтернет-сайт: http://bulgaria.oki.com

## **OKI Printing Solutions**

Herstedøstervej 27  
2620 Albertslund  
Danmark

Adm.: +45 43 66 65 00  
Hotline: +45 43 66 65 40  
Salg: +45 43 66 65 30  
Факс: +45 43 66 65 90  
Нтернет-сайт: www.oki.dk

## **OKI Systems (Finland) Oy**

Polaris Capella  
Vänrikinkuja 3  
02600 Espoo

Тел.: +358 (0) 207 900 800  
Факс: +358 (0) 207 900 809  
Нтернет-сайт: www.oki.fi

## **OKI Systems (Holland) b.v.**

Neptunstraat 27-29  
2132 JA Hoofddorp

Helpdesk: 0800 5667654  
Тел.: +31 (0) 23 55 63 740  
Факс: +31 (0) 23 55 63 750  
Нтернет-сайт: www.oki.nl

**OKI Systems (Norway) AS**

Tevlingveien 23  
N-1081 Oslo

Тел.: +47 (0) 63 89 36 00  
Telefax: +47 (0) 63 89 36 01  
Ordrefax: +47 (0) 63 89 36 02  
Интернет-сайт: [www.oki.no](http://www.oki.no)

**General Systems S.R.L. (Romania)**

Sos. Bucuresti-Ploiesti Nr. 135.  
Bucharest 1  
Romania

Тел.: +40 21 303 3138  
Факс: +40 21303 3150  
Интернет-сайт: <http://romania.oki.com>

Var vänlig kontakta din Återförsäljare  
i första hand, för konsultation.  
I andra hand kontakta

**OKI Systems (Sweden) AB**

Borgarfjordsgatan 7  
Box 1191  
164 26 Kista

Тел.: +46 (0) 8 634 37 00  
e-mail:  
[info@oki.se](mailto:info@oki.se) för allmänna frågor om OKI  
produkter

[support@oki.se](mailto:support@oki.se) för teknisk support  
gällandes OKI produkter

Vardagar: 08.30 - 12.00,  
13.00 - 16.00  
Интернет-сайт: [www.oki.se](http://www.oki.se)

**OKI Systems (Schweiz)**

Baslerstrasse 15  
CH-4310 Rheinfelden

Support deutsch +41 61 827 94 81  
Support français +41 61 827 94 82  
Support italiano +41 061 827 9473  
Тел.: +41 61 827 9494  
Интернет-сайт: [www.oki.ch](http://www.oki.ch)

**OKI EUROPE LIMITED**

Blays House  
Wick Road  
Egham  
Surrey TW20 0HJ  
United Kingdom

Tel: +44 (0) 208 219 2190

Fax: +44 (0) 208 219 2199

**WWW.OKIPRINTINGSOLUTIONS.COM**

